

Dell™ Inspiron™ One 2320

소유자 매뉴얼

규정 모델 : W03C 규정 유형 : W03C001

www.dell.com | support.dell.com

주, 주의, 및 경고



주 : 주는 컴퓨터의 활용도를 높이는 데 도움이 되는 중요한 정보입니다.



주의 : 주의는 하드웨어의 손상 또는 데이터 유실 위험을 설명하며 이러한 문제를 방지할 수 있는 방법을 알려줍니다.



경고 : 경고는 재산상의 피해나 심각한 부상 또는 사망을 유발할 수 있는 위험이 있음을 알려줍니다.

이 문서의 정보는 사전 통보 없이 변경될 수 있습니다.

© 2011 Dell Inc. 저작권 본사 소유.

Dell Inc. 의 서면 승인 없이 어떠한 방식으로든 본 자료를 무단 복제하는 행위는 엄격히 금지됩니다.

본 설명서에 사용된 상표 : Dell™, DELL™ 로고 , 및 Inspiron™ 은 Dell Inc. 의 상표입니다 .
Microsoft™, Windows™, 및 Windows 시작 단추 로고는 미국 및 / 또는 기타 국가에서 Microsoft Corporation 의 상표 또는 등록 상표입니다 .

본 설명서에서는 특정 회사의 마크나 제품 이름의 사실성을 입증하기 위해 기타 상표나 상호를 사용할 수도 있습니다 . Dell Inc. 는 자사가 소유하고 있는 것 이외의 타사 소유 상표 및 상표명에 대한 어떠한 소유권도 갖고 있지 않습니다 .

목차

1	시작하기 전에	9
	권장 도구	9
	컴퓨터 끄기	9
	안전 지침	10
2	기술 개요	11
	Inspiron One 내부 모습	11
	시스템 보드 구성요소	12
3	후면 덮개	15
	후면 덮개 분리	15
	후면 덮개 장착	17
4	하드 드라이브	19
	하드 드라이브 분리	19
	하드 드라이브 장착하기	21
5	광학 드라이브	23
	광학 드라이브 분리	23
	광학 드라이브 장착하기	25

6	메모리 모듈	27
	메모리 모듈 분리	27
	메모리 모듈 장착하기	28
7	후면 스탠드 조립품	31
	후면 스탠드 조립품 분리	31
	후면 스탠드 조립품 장착하기	32
8	VESA 마운트	33
	VESA 마운트 분리	33
	VESA 마운트 장착하기	34
9	I/O 덮개	35
	후면 I/O 덮개	35
	후면 I/O 덮개 분리	35
	후면 I/O 덮개 장착하기	36
	측면 I/O 덮개	37
	측면 I/O 덮개 분리	37
	측면 I/O 덮개 장착하기	37
10	오디오 비디오 보드 (선택 사항)	39
	AV(오디오 비디오) 보드 분리	39
	AV(오디오 비디오) 보드 장착	41

11	컨버터 보드	43
	컨버터 보드 분리	43
	컨버터 보드 교체	44
12	B-CAS 카드 (선택사양)	45
	B-CAS 카드 분리	45
	B-CAS 카드 장착	46
13	시스템 보드 실드	47
	시스템 보드 실드 분리	47
	시스템 보드 실드 장착	48
14	코인 셀 전지	51
	코인 셀 전지 제거	51
	코인 셀 전지 교체하기	52
15	무선 미니 카드	55
	미니 카드 분리	55
	미니 카드 장착하기	56
16	시스템 보드	59
	시스템 보드 분리	59
	시스템 보드 장착하기	60
	BIOS 에 서비스 태그 입력	61

17	다리	63
	다리 분리	63
	다리 장착하기	64
18	중앙부 프레임	65
	중앙부 프레임 분리	65
	중앙부 프레임 장착하기	66
19	프로세서 방열판 팬	69
	프로세서 방열판 팬 분리	69
	프로세서 방열판 팬 장착하기	70
20	프로세서 방열판	73
	프로세서 방열판 분리	73
	프로세서 방열판 장착하기	74
21	프로세서	77
	프로세서 분리	77
	프로세서 교체	79
22	안테나 입력 커넥터	83
	안테나 입력 커넥터 분리	83
	안테나 입력 커넥터 장착하기	84

23	안테나 모듈	85
	안테나 모듈 분리	85
	안테나 모듈 장착하기	86
24	전원 단추 보드	89
	전원 단추 보드 분리	89
	전원 단추 보드 장착하기	90
25	스피커	93
	스피커 분리	93
	스피커 장착하기	94
26	터치 스크린 컨트롤 보드 (선택 사항)	97
	터치 스크린 컨트롤 보드 분리	97
	터치 스크린 컨트롤 보드 장착하기	98
27	디스플레이	99
	디스플레이 조립품	99
	디스플레이 조립품 분리	99
	디스플레이 조립품 장착하기	101
	디스플레이 패널	103
	디스플레이 패널 분리	103
	디스플레이 패널 장착	104
	디스플레이 패널 브래킷	104
	디스플레이 패널 브래킷 분리	104
	디스플레이 패널 브래킷 장착하기	105

28	카메라 모듈	107
	카메라 모듈 분리	107
	카메라 모듈 장착하기	108
29	스피커 덮개	109
	스피커 덮개 분리	109
	스피커 덮개 장착	110
30	시스템 설치	113
	개요	113
	시스템 설치 프로그램 시작	113
	시스템 설치 프로그램 옵션	114
	부팅 순서 (Boot Sequence)	120
	잇은 암호 삭제	122
	CMOS 암호 지우기	124
31	BIOS 플래싱	127

시작하기 전에

이 설명서에서는 컴퓨터 구성 부품을 분리 및 설치하는 절차에 대해 설명합니다. 특별히 언급하지 않는한, 각 절차에서는 다음과 같은 조건을 전제하고 있음을 유의하십시오.

- 9페이지의 "컴퓨터 끄기" 및 10페이지의 "안전 지침"의 단계를 수행했습니다.
- 컴퓨터와 함께 제공된 안전 정보를 읽었습니다.
- 분리 절차를 역순으로 수행하여 구성요소를 교체하거나 별도로 구매한 경우에는 해당 구성요소를 설치할 수 있습니다.


권장 도구

본 설명서의 절차를 수행하는 데 다음 도구가 필요할 수 있습니다.

- 소형 십자 드라이버
- 육각 너트 드라이버
- support.dell.com 에서 제공하는 플래시 BIOS 실행 업데이트 프로그램

컴퓨터 끄기

△ 주의: 데이터를 손실을 방지하려면 컴퓨터를 끄기 전에 열린 파일을 모두 저장한 후 닫고 열린 프로그램을 모두 종료하십시오.

- 1 열려 있는 모든 파일을 저장하고 닫은 다음 사용 중인 모든 프로그램을 종료합니다.
- 2 운영 체제를 종료하려면 **시작**  을 클릭한 다음 **종료** 를 클릭합니다.
- 3 컴퓨터가 꺼져있는지 확인하십시오. 운영 체제를 종료할 때 컴퓨터가 자동으로 꺼지지 않으면 컴퓨터가 꺼질 때까지 전원 단추를 계속 누르고 있습니다.

안전 지침

컴퓨터의 손상을 방지하고 안전하게 작업하기 위해 다음 안전 지침을 따르십시오.

⚠ 경고 : 컴퓨터 내부 작업을 시작하기 전에 컴퓨터와 함께 제공된 안전 정보를 읽어보십시오. 자세한 안전 모범 사례 정보는 **Regulatory Compliance**(규정 준수) 홈페이지 (dell.com/regulatory_compliance) 를 참조하십시오.

⚠ 경고 : 인클로저를 열고 조립품을 교체, 분리 또는 설치하기 전에 모든 전원을 분리합니다. 설치가 완료되면 전원에 연결하기 전에 인클로저를 장착하고 고정 장치를 모두 장착해야 합니다.

△ 주의 : 숙련된 서비스 기술자만 컴퓨터 덮개를 분리하고 컴퓨터 내부의 구성 요소에 액세스할 수 있습니다. 안전 지침, 컴퓨터 내부 작업 및 정전기 방전 방지에 대한 전체 정보는 안전 지침을 참조하십시오.

△ 주의 : 정전기 방전을 방지하려면 손목 접지대를 사용하거나 도색되지 않은 금속 표면 (예 : 컴퓨터의 커넥터) 을 주기적으로 만져 접지합니다.

△ 주의 : 케이블을 분리할 때는 케이블을 직접 잡아 당기지 말고 커넥터나 당김 탭을 잡고 분리하십시오. 일부 케이블에는 잠금 장치가 있는 커넥터가 달려 있으므로 이와 같은 종류의 케이블을 분리하는 경우에는 잠금 탭을 누르고 분리하십시오. 커넥터를 잡아 당길 때 커넥터 핀이 구부러지지 않도록 평평하게 하십시오. 케이블을 연결하기 전에 두 커넥터가 올바르게 조정되었는지도 확인하십시오.

△ 주의 : 컴퓨터가 손상되지 않도록 하려면 컴퓨터 내부를 작업하기 전에 다음 단계를 수행하십시오.

- 1 컴퓨터 덮개가 굽히지 않도록 작업대 표면이 평평하고 깨끗한지 확인합니다.
- 2 컴퓨터와 컴퓨터에 연결된 장치의 전원을 끄십시오. 9페이지의 "컴퓨터 끄기" 를 참조하십시오.

△ 주의 : 네트워크 케이블을 분리하려면 먼저 컴퓨터에서 케이블을 분리한 다음 네트워크 장치에서 케이블을 분리하십시오.

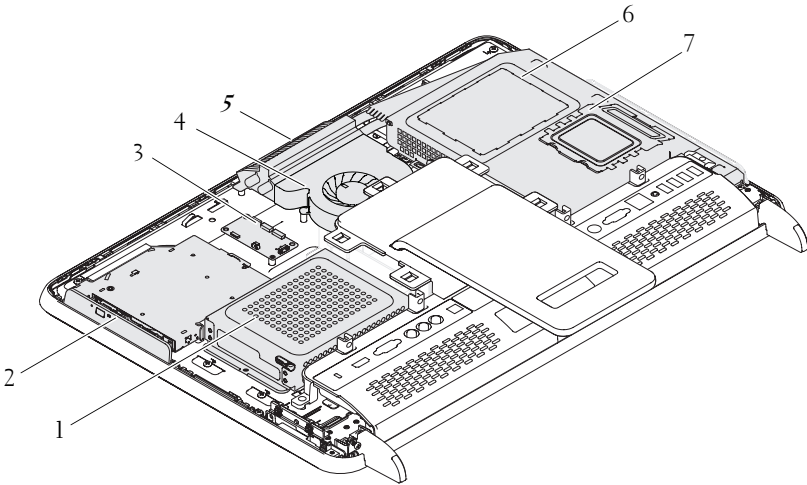
- 3 컴퓨터에 연결된 전화선이나 네트워크 케이블을 분리하십시오.
- 4 컴퓨터 및 모든 연결된 장치를 전원 콘센트에서 분리하십시오.
- 5 컴퓨터에서 장착된 모든 장치를 분리합니다.
- 6 컴퓨터가 콘센트에 연결되어 있는 상태에서 전원 단추를 누르고 있어 시스템 보드를 접지합니다.

△ 주의 : 컴퓨터 내부의 부품을 만지기 전에 컴퓨터 뒷면 금속처럼 도색되지 않은 금속 표면을 만져 접지하십시오. 작업하는 동안 컴퓨터의 도색되지 않은 금속 표면을 주기적으로 만져 내부 구성부품을 손상시킬 수 있는 정전기를 제거하십시오.

기술 개요

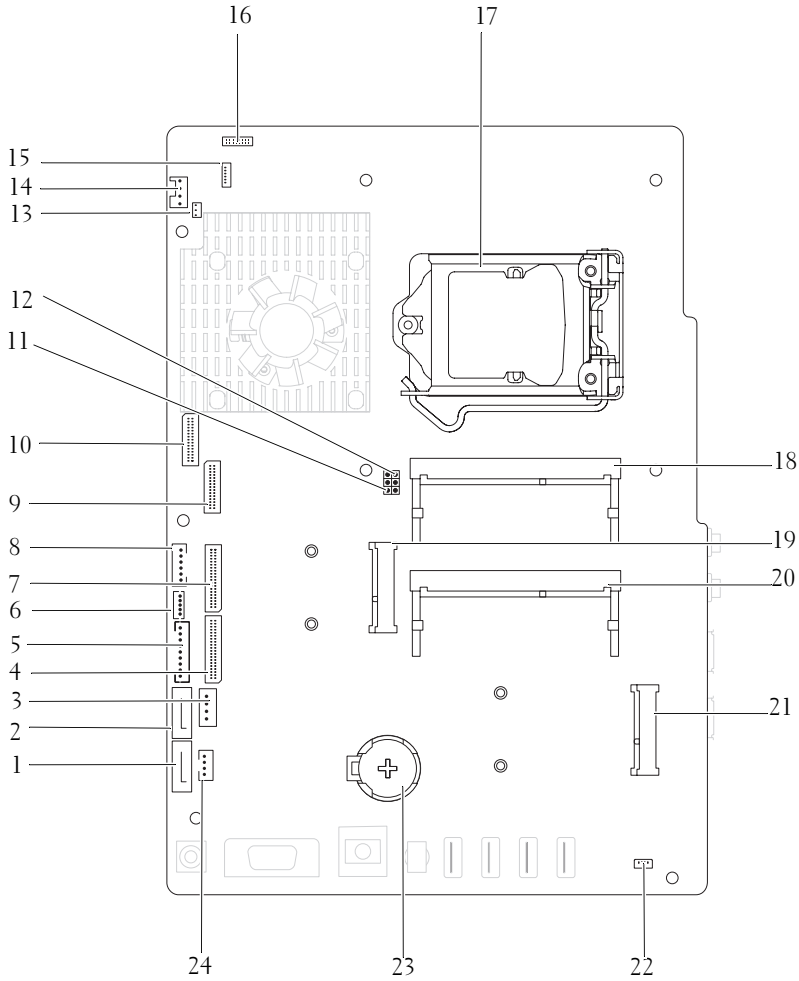
- ⚠ **경고** : 컴퓨터 내부 작업을 시작하기 전에 컴퓨터와 함께 제공된 안전 정보를 읽어보십시오 . 자세한 안전 모범 사례 정보는 **Regulatory Compliance**(규정 준수) 홈페이지 (dell.com/regulatory_compliance) 를 참조하십시오 .
- ⚠ **주의** : 공인된 서비스 기술자만 컴퓨터를 수리해야 합니다 . Dell 사에서 공인하지 않은 서비스로 인한 손상에 대해서는 보상하지 않습니다 .
- ⚠ **주의** : 정전기 방전을 방지하려면 손목 접지대를 사용하거나 도색되지 않은 금속 표면 (예 : 컴퓨터의 커넥터) 을 주기적으로 만져 접지합니다 .

Inspiron One 내부 모습



- | | |
|-------------------------|--------------|
| 1 하드 드라이브 | 2 광학 드라이브 |
| 3 터치 스크린 컨트롤 보드 (선택 사항) | 4 프로세서 방열판 팬 |
| 5 카메라 모듈 | 6 시스템 보드 실드 |
| 7 메모리 모듈 덮개 | |

시스템 보드 구성요소



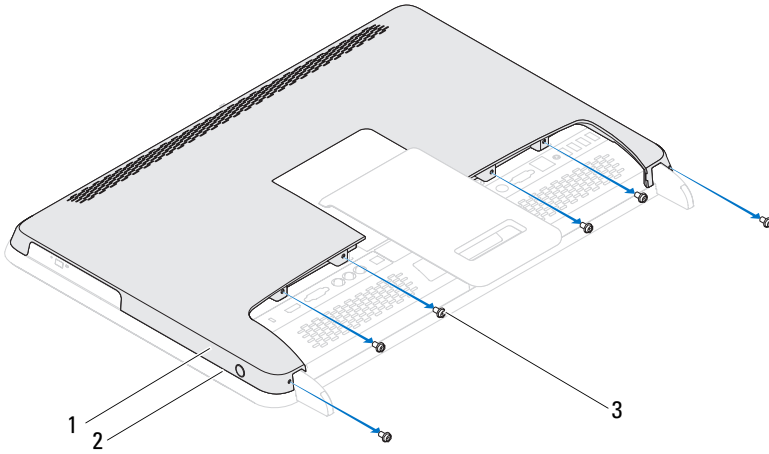
- | | | | |
|----|-------------------------------|----|-------------------------------|
| 1 | SATA 커넥터 (ODD) | 2 | SATA 커넥터 (HDD) |
| 3 | 하드 드라이브 전원 케이블 커넥터 (HDD PWR) | 4 | AV 보드 케이블 커넥터 (UMA) |
| 5 | 디스플레이 패널 전원 케이블 커넥터 | 6 | 터치 스크린 케이블 커넥터 (Touch) |
| 7 | AV 보드 케이블 커넥터 (GPU) | 8 | 전원 단추 및 하드 드라이브 활동 조명 케이블 커넥터 |
| 9 | LVDS 케이블 커넥터 (UMA) | 10 | LVDS 케이블 커넥터 (GPU) |
| 11 | 암호 재설정 점퍼 (PASSWORD_CLEAR) | 12 | CMOS 재설정 점퍼 (CMOS_CLEAR) |
| 13 | IR 블래스터 케이블 커넥터 (CIR Emitter) | 14 | 시스템 팬 케이블 커넥터 |
| 15 | IR 케이블 커넥터 | 16 | 카메라 케이블 커넥터 |
| 17 | 프로세서 소켓 | 18 | 메모리 모듈 커넥터 (CHA-DIMM) |
| 19 | 미니 카드 커넥터 | 20 | 메모리 모듈 커넥터 (CHB-DIMM) |
| 21 | 미니 카드 커넥터 (TV) | 22 | 스피커 케이블 커넥터 (CN 10) |
| 23 | 배터리 소켓 (CMOS) | 24 | 광학 드라이브 전원 케이블 커넥터 (ODD PWR) |

후면 덮개

- ⚠ 경고 : 컴퓨터 내부 작업을 시작하기 전에 컴퓨터와 함께 제공된 안전 정보를 읽어보십시오 . 자세한 안전 모범 사례 정보는 Regulatory Compliance(규정 준수) 홈 페이지 (dell.com/regulatory_compliance) 를 참조하십시오 .
- △ 주의 : 공인된 서비스 기술자만 컴퓨터를 수리해야 합니다 . Dell 사에서 공인하지 않은 서비스로 인한 손상에 대해서는 보상하지 않습니다 .
- △ 주의 : 정전기 방전을 방지하려면 손목 접지대를 사용하거나 도색되지 않은 금속 표면 (예 : 컴퓨터의 커넥터) 을 주기적으로 만져 접지합니다 .
- △ 주의 : 책상 위에 컴퓨터와 분리한 덮개를 지지할 수 있을 정도의 충분한 공간 (최소 30cm) 을 확보합니다 .

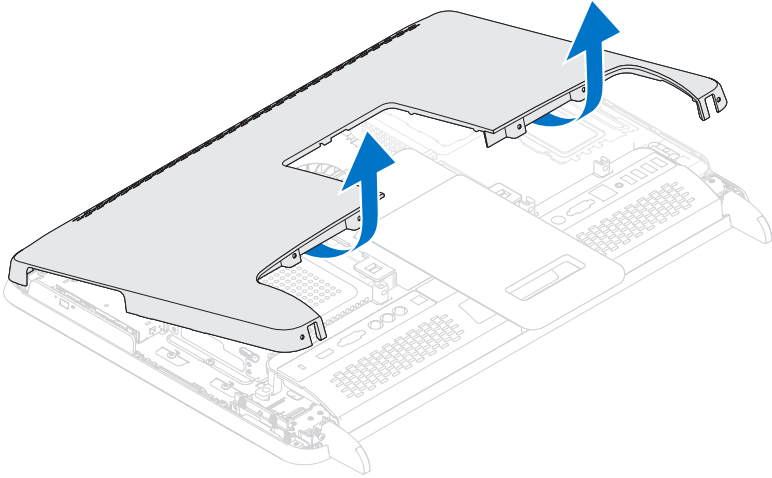
후면 덮개 분리

- 1 9 페이지의 " 시작하기 전에 " 의 지침을 따릅니다 .
- △ 주의 : 디스플레이의 굽힘을 방지하려면 컴퓨터를 열기 전에 컴퓨터를 부드러운 천이나 깨끗한 표면에 놓도록 합니다 .
- 2 평평한 표면에 컴퓨터를 뒤집어 놓습니다 .
- 3 후면 덮개를 컴퓨터에 고정하는 나사 6 개를 분리합니다 .



- 1 후면 덮개 2 중앙부 프레임
3 나사 (6 개)

- 4 후면 덮개를 탭에서 들어 중앙부 프레임에서 분리하고 후면 덮개를 들어 올려 컴퓨터에서 분리합니다 .



5 후면 덮개를 안전한 곳에 보관합니다.

후면 덮개 장착

- 1 9 페이지의 "시작하기 전에"의 지침을 따릅니다.
- 2 후면 덮개 상단의 탭을 중앙부 프레임의 슬롯에 맞춥니다.
- 3 후면 덮개의 측면에 있는 탭을 중앙부 프레임의 슬롯에 맞춘 후 후면 덮개를 제자리에 고정합니다.
- 4 후면 덮개를 컴퓨터에 고정하는 나사 6 개를 교체합니다.
- 5 컴퓨터를 바로 세웁니다.

△ 주의 : 컴퓨터의 전원을 켜기 전에 나사를 모두 장착하고 컴퓨터 내부에 남아 있는 나사가 없는지 확인합니다. 이렇게 하지 않으면 컴퓨터가 손상될 수 있습니다.

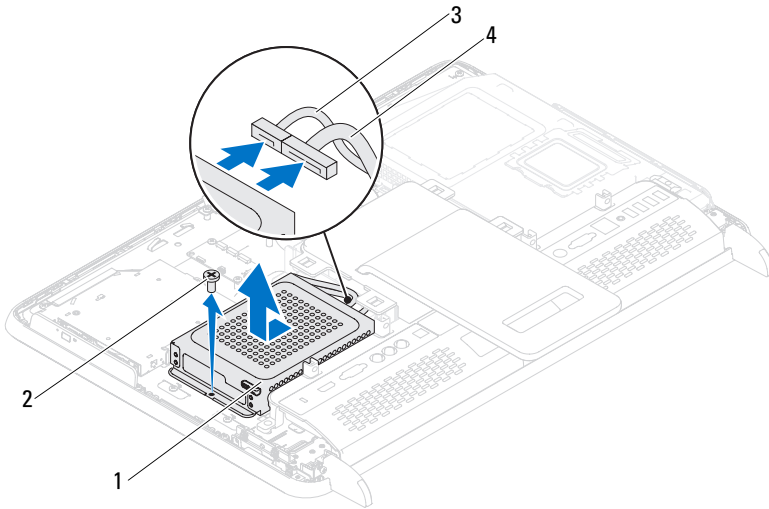
- 6 컴퓨터와 장착된 모든 장치를 전원 콘센트에 연결하고 전원을 켭니다.

하드 드라이브

- ⚠ 경고 : 컴퓨터 내부 작업을 시작하기 전에 컴퓨터와 함께 제공된 안전 정보를 읽어보십시오 . 자세한 안전 모범 사례 정보는 Regulatory Compliance(규정 준수) 홈 페이지 (dell.com/regulatory_compliance) 를 참조하십시오 .
- ⚠ 경고 : 컴퓨터에서 과열된 상태의 하드 드라이브를 분리하는 경우 하드 드라이브의 금속 부분을 *만지지 마십시오* .
- △ 주의 : 공인된 서비스 기술자만 컴퓨터를 수리해야 합니다 . Dell 사에서 공인하지 않은 서비스로 인한 손상에 대해서는 보상하지 않습니다 .
- △ 주의 : 정전기 방전을 방지하려면 손목 접지대를 사용하거나 도색되지 않은 금속 표면 (예 : 컴퓨터의 커넥터) 을 주기적으로 만져 접지합니다 .
- △ 주의 : 데이터 손실을 방지하기 위해 , 하드 드라이브를 분리하기 전에 컴퓨터의 전원을 꺼야 합니다 (9 페이지의 " 컴퓨터 끄기 " 참조) . 컴퓨터가 켜져 있거나 절전 상태인 경우에는 하드 드라이브를 분리하지 마십시오 .
- △ 주의 : 하드 드라이브는 충격에 약하므로 하드 드라이브를 다룰 때는 주의합니다 .
- 📎 주 : Dell 사는 자사에서 구입하지 않은 하드 드라이브는 지원하지 않으며 호환성도 보증하지 않습니다 .
- 📎 주 : Dell 에서 구입하지 않은 하드 드라이브를 설치하는 경우 , 새 하드 드라이브에 운영 체제 , 드라이버 및 유틸리티를 설치해야 합니다 .

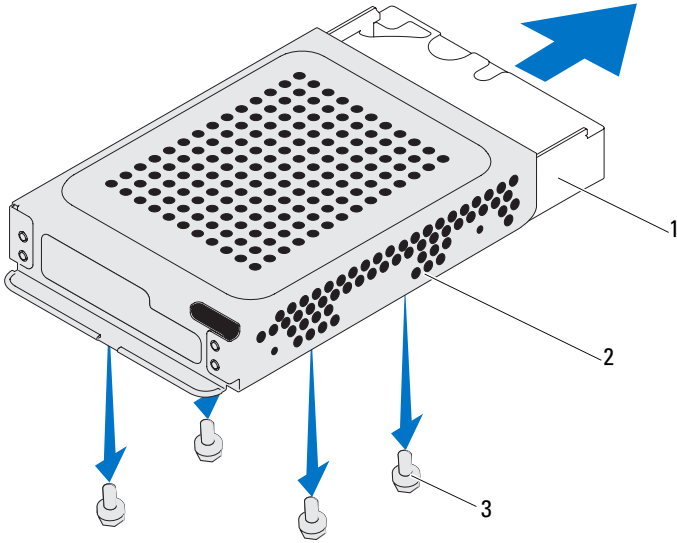
하드 드라이브 분리

- 1 9 페이지의 " 시작하기 전에 " 의 지침을 따릅니다 .
- 2 후면 덮개를 분리합니다. 15페이지의 "후면 덮개 분리"를 참조하십시오.
- 3 하드 드라이브 조립품을 새시에 고정하는 나사를 분리합니다 .
- 4 하드 드라이브 조립품을 밀고 들어 올린 후 하드 드라이브의 커넥터에서 전원 케이블 및 데이터 케이블을 분리합니다 .



- | | | | |
|---|-------------|---|-----------|
| 1 | 하드 드라이브 조립품 | 2 | 나사 (1 개) |
| 3 | 데이터 케이블 | 4 | 전원 케이블 |

- 5 하드 드라이브 케이스를 하드 드라이브에 고정하는 나사 4 개를 분리합니다 .
- 6 하드 드라이브 케이스를 밀어 하드 드라이브에서 분리합니다 .



- 1 하드 드라이브 2 하드 드라이브 케이스
3 나사 (4 개)

하드 드라이브 장착하기

- 1 9 페이지의 " 시작하기 전에 " 의 지침을 따릅니다 .
- 2 하드 드라이브를 하드 드라이브 케이스로 밀고 하드 드라이브 케이스의 나사 구멍을 하드 드라이브의 나사 구멍에 맞춥니다 .
- 3 하드 드라이브 케이스를 하드 드라이브에 고정하는 나사 4 개를 장착합니다 .
- 4 전원 케이블 및 데이터 케이블을 하드 드라이브의 커넥터에 연결합니다 .
- 5 하드 드라이브 조립품을 새시에 놓고 제자리에 밀어 넣습니다 .
- 6 하드 드라이브 조립품을 시스템 보드에 고정하는 나사를 장착합니다 .

7 후면 덮개를 장착합니다. 17페이지의 "후면 덮개 장착"를 참조하십시오.

△ 주의 : 컴퓨터의 전원을 켜기 전에 나사를 모두 장착하고 컴퓨터 내부에 남아 있는 나사가 없는지 확인합니다. 이렇게 하지 않으면 컴퓨터가 손상될 수 있습니다.

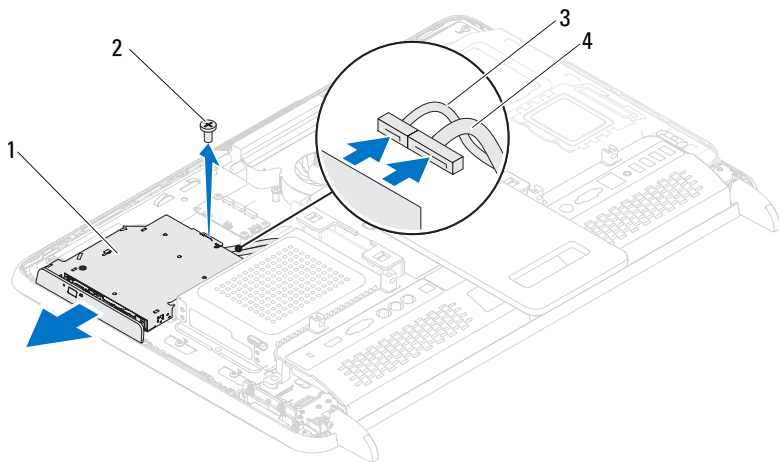
8 컴퓨터와 장착된 모든 장치를 전원 콘센트에 연결하고 전원을 켭니다.

광학 드라이브

- ⚠ 경고 : 컴퓨터 내부 작업을 시작하기 전에 컴퓨터와 함께 제공된 안전 정보를 읽어보십시오 . 자세한 안전 모범 사례 정보는 **Regulatory Compliance**(규정 준수) 홈 페이지 (dell.com/regulatory_compliance) 를 참조하십시오 .
- △ 주의 : 공인된 서비스 기술자만 컴퓨터를 수리해야 합니다 . Dell 사에서 공인하지 않은 서비스로 인한 손상에 대해서는 보상하지 않습니다 .
- △ 주의 : 정전기 방전을 방지하려면 손목 접지대를 사용하거나 도색되지 않은 금속 표면 (예 : 컴퓨터의 커넥터) 을 주기적으로 만져 접지합니다 .

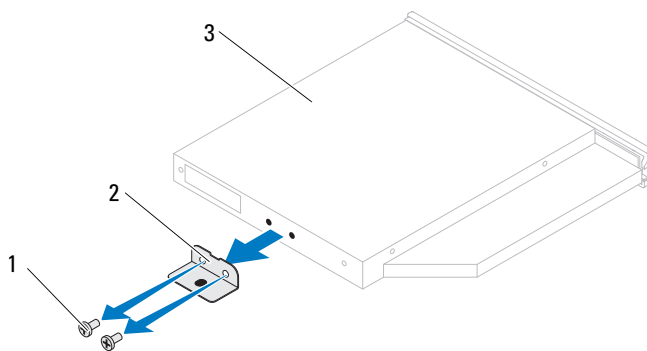
광학 드라이브 분리

- 1 9 페이지의 " 시작하기 전에 " 의 지침을 따릅니다 .
- 2 후면 덮개를 분리합니다 . 15페이지의 "후면 덮개 분리"를 참조하십시오 .
- 3 광학 드라이브의 커넥터에서 전원 케이블 및 데이터 케이블을 분리합니다 .
- 4 광학 드라이브 조립품을 새시에 고정하는 나사를 분리합니다 .
- 5 광학 드라이브 조립품을 밀어 광학 드라이브 베이에서 꺼냅니다 .



- | | |
|---------------|----------|
| 1 광학 드라이브 조립품 | 2 나사 |
| 3 데이터 케이블 | 4 전원 케이블 |

- 6 광학 드라이브 브래킷을 광학 드라이브의 후면에 고정하는 나사 2 개를 분리합니다.
- 7 광학 드라이브에서 광학 드라이브 브래킷을 분리합니다.



- | | |
|-----------|---------------|
| 1 나사 (2) | 2 광학 드라이브 브래킷 |
| 3 광학 드라이브 | |

광학 드라이브 장착하기

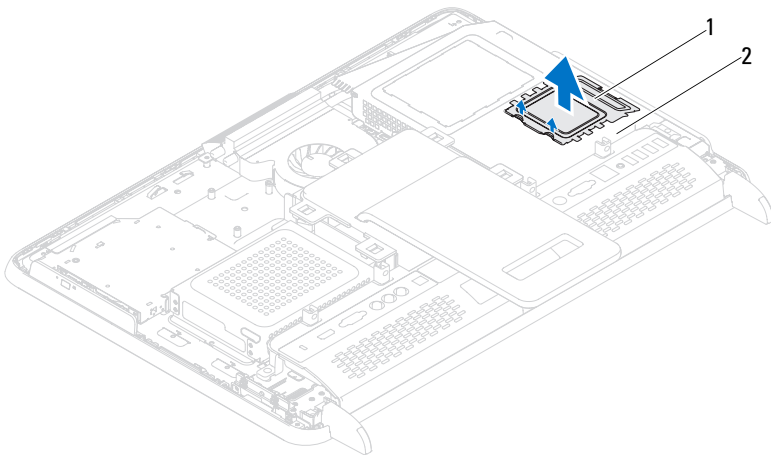
- 1 9 페이지의 "시작하기 전에"의 지침을 따릅니다.
 - 2 광학 드라이브 브래킷의 나사 구멍을 광학 드라이브의 나사 구멍에 맞춥니다.
 - 3 광학 드라이브 브래킷을 광학 드라이브에 고정하는 나사 2 개를 장착합니다.
 - 4 광학 드라이브 조립품을 광학 드라이브 베이에 밀어 넣습니다.
 - 5 광학 드라이브 조립품을 새시에 고정하는 나사를 장착합니다.
 - 6 전원 케이블 및 데이터 케이블을 광학 드라이브의 커넥터에 연결합니다.
 - 7 후면 덮개를 장착합니다. 17페이지의 "후면 덮개 장착"를 참조하십시오.
- △ 주의 : 컴퓨터의 전원을 켜기 전에 나사를 모두 장착하고 컴퓨터 내부에 남아 있는 나사가 없는지 확인합니다. 이렇게 하지 않으면 컴퓨터가 손상될 수 있습니다.**
- 8 컴퓨터와 장착된 모든 장치를 전원 콘센트에 연결하고 전원을 켭니다.

메모리 모듈

- ⚠ 경고 : 컴퓨터 내부 작업을 시작하기 전에 컴퓨터와 함께 제공된 안전 정보를 읽어보십시오 . 자세한 안전 모범 사례 정보는 Regulatory Compliance(규정 준수) 홈 페이지 (dell.com/regulatory_compliance) 를 참조하십시오 .
- ⚠ 주의 : 공인된 서비스 기술자만 컴퓨터를 수리해야 합니다 . Dell 사에서 공인하지 않은 서비스로 인한 손상에 대해서는 보상하지 않습니다 .
- ⚠ 주의 : 정전기 방전을 방지하려면 손목 접지대를 사용하거나 도색되지 않은 금속 표면 (예 : 컴퓨터의 커넥터) 을 주기적으로 만져 접지합니다 .

메모리 모듈 분리

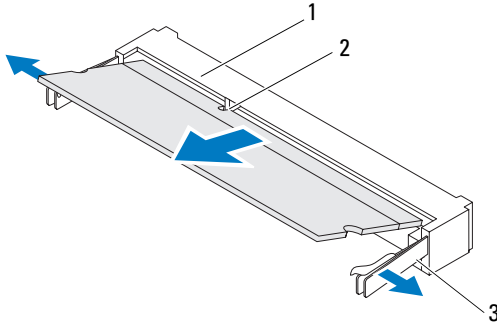
- 1 9 페이지의 " 시작하기 전에 " 의 지침을 따릅니다 .
- 2 후면 덮개를 분리합니다 . 15페이지의 "후면 덮개 분리"를 참조하십시오 .
- 3 메모리 모듈 실드의 슬롯을 사용하여 메모리 모듈 실드를 들어 올리고 시스템 보드 실드에서 분리합니다 .



1 메모리 모듈 실드

2 시스템 보드 실드

- 4 메모리 모듈이 튀어 나올 때까지 메모리 모듈 커넥터의 양쪽 끝에 있는 고정 클립을 손끝으로 조심스럽게 벌립니다.
- 5 메모리 모듈 커넥터에서 메모리 모듈을 분리합니다.



- 1 메모리 모듈 커넥터 2 노치
3 고정 클립 (2)


메모리 모듈 장착하기

△ 주의 : 메모리 모듈이 올바르게 설치되지 않으면 컴퓨터가 부팅되지 않을 수 있습니다.

- 1 9 페이지의 "시작하기 전에"의 지침을 따릅니다.
- 2 메모리 모듈의 노치를 메모리 모듈 커넥터의 탭에 맞춥니다.
메모리 모듈을 45도 각도로 슬롯에 단단히 밀어 넣고 딸깍 소리가 나면서 제자리에 고정될 때까지 메모리 모듈을 아래로 누릅니다. 소리가 나지 않으면 메모리 모듈을 분리했다가 다시 설치합니다.
- 3 메모리 모듈 실드를 시스템 보드 실드에 놓고 메모리 모듈 실드를 제자리에 밀어 넣습니다.
- 4 후면 덮개를 장착합니다. 17페이지의 "후면 덮개 장착"를 참조하십시오.

△ 주의 : 컴퓨터의 전원을 켜기 전에 나사를 모두 장착하고 컴퓨터 내부에 남아 있는 나사가 없는지 확인합니다. 이렇게 하지 않으면 컴퓨터가 손상될 수 있습니다.

- 5 컴퓨터와 장착된 모든 장치를 전원 콘센트에 연결하고 전원을 켭니다.
- 6 메모리 크기가 변경되었다는 메시지가 나타나면 <F1> 키를 눌러 계속합니다.
- 7 컴퓨터에 로그인합니다.

메모리가 올바르게 설치되어 있는지 확인하려면 시작  → 제어판 → 시스템 및 보안 → 시스템을 클릭합니다.

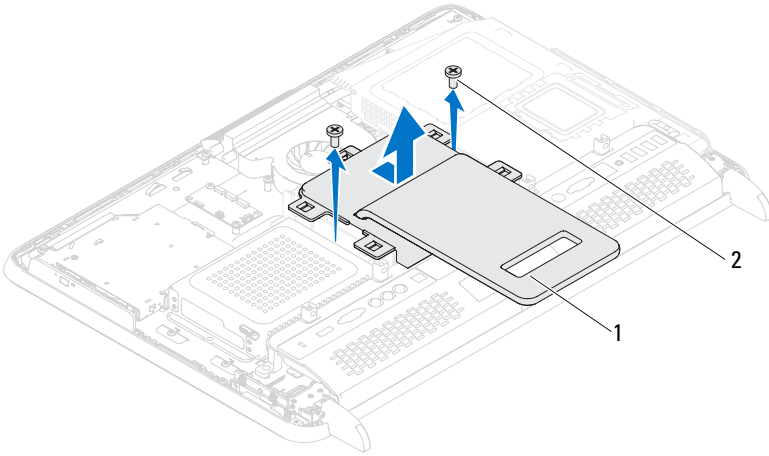
나열된 메모리 (RAM) 의 크기를 확인합니다.

후면 스탠드 조립품

- ⚠ 경고 : 컴퓨터 내부 작업을 시작하기 전에 컴퓨터와 함께 제공된 안전 정보를 읽어보십시오 . 자세한 안전 모범 사례 정보는 **Regulatory Compliance**(규정 준수) 홈 페이지 (dell.com/regulatory_compliance) 를 참조하십시오 .
- △ 주의 : 공인된 서비스 기술자만 컴퓨터를 수리해야 합니다 . Dell 사에서 공인하지 않은 서비스로 인한 손상에 대해서는 보상하지 않습니다 .
- △ 주의 : 정전기 방전을 방지하려면 손목 접지대를 사용하거나 도색되지 않은 금속 표면 (예 : 컴퓨터의 커넥터) 을 주기적으로 만져 접지합니다 .

후면 스탠드 조립품 분리

- 1 9 페이지의 " 시작하기 전에 " 의 지침을 따릅니다 .
- 2 후면 덮개를 분리합니다 . 15페이지의 "후면 덮개 분리"를 참조하십시오 .
- 3 후면 스탠드 조립품을 새시에 고정하는 나사 2 개를 분리합니다 .
- 4 후면 스탠드 조립품을 컴퓨터 아래쪽으로 밀고 들어 올려 새시에서 분리합니다 .



1 후면 스탠드 조립품 2 나사 (2)

후면 스탠드 조립품 장착하기

- 1 9 페이지의 "시작하기 전에"의 지침을 따릅니다.
- 2 새시에 후면 스탠드 조립품을 놓고 컴퓨터 위쪽으로 밀어 넣습니다.
- 3 후면 스탠드 조립품을 새시에 고정하는 나사 2 개를 장착합니다.
- 4 후면 덮개를 장착합니다. 17페이지의 "후면 덮개 장착"를 참조하십시오.

△ **주의 :** 컴퓨터의 전원을 켜기 전에 나사를 모두 장착하고 컴퓨터 내부에 남아 있는 나사가 없는지 확인합니다. 이렇게 하지 않으면 컴퓨터가 손상될 수 있습니다.

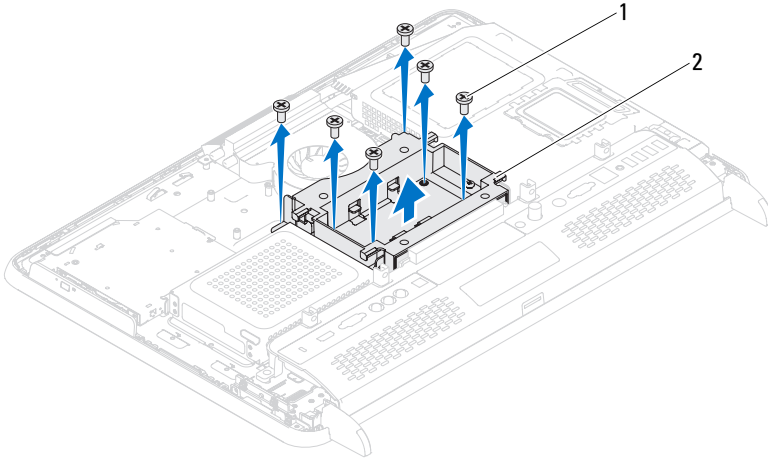
- 5 컴퓨터와 장착된 모든 장치를 전원 콘센트에 연결하고 전원을 켭니다.

VESA 마운트

- ⚠ 경고 : 컴퓨터 내부 작업을 시작하기 전에 컴퓨터와 함께 제공된 안전 정보를 읽어보십시오 . 자세한 안전 모범 사례 정보는 **Regulatory Compliance**(규정 준수) 홈 페이지 (dell.com/regulatory_compliance) 를 참조하십시오 .
- △ 주의 : 공인된 서비스 기술자만 컴퓨터를 수리해야 합니다 . Dell 사에서 공인하지 않은 서비스로 인한 손상에 대해서는 보상하지 않습니다 .
- △ 주의 : 정전기 방전을 방지하려면 손목 접지대를 사용하거나 도색되지 않은 금속 표면 (예 : 컴퓨터의 커넥터) 을 주기적으로 만져 접지합니다 .

VESA 마운트 분리

- 1 9 페이지의 " 시작하기 전에 " 의 지침을 따릅니다 .
- 2 후면 덮개를 분리합니다 . 15페이지의 "후면 덮개 분리"를 참조하십시오 .
- 3 후면 스탠드 조립품을 분리합니다 . 31 페이지의 "후면 스탠드 조립품 분리" 를 참조하십시오 .
- 4 VESA 마운트를 새시에 고정하는 나사 6 개를 분리합니다 .



1 나사 (6 개)

2 VESA 마운트

- 5 VESA 마운트를 들어 올려 새시에서 분리합니다 .

VESA 마운트 장착하기

- 1 9 페이지의 " 시작하기 전에 " 의 지침을 따릅니다 .
- 2 VESA 마운트의 나사 구멍을 새시의 나사 구멍에 맞추고 새시에 VESA 마운트를 장착합니다 .
- 3 VESA 마운트를 새시에 고정하는 나사 6 개를 장착합니다 .
- 4 후면 스탠드 조립품을 장착합니다 . 32 페이지의 " 후면 스탠드 조립품 장착하기 " 를 참조하십시오 .
- 5 후면 덮개를 장착합니다 . 17페이지의 "후면 덮개 장착"를 참조하십시오 .



주의 : 컴퓨터의 전원을 켜기 전에 나사를 모두 장착하고 컴퓨터 내부에 남아 있는 나사가 없는지 확인합니다 . 이렇게 하지 않으면 컴퓨터가 손상될 수 있습니다 .

- 6 컴퓨터와 장착된 모든 장치를 전원 콘센트에 연결하고 전원을 켭니다 .

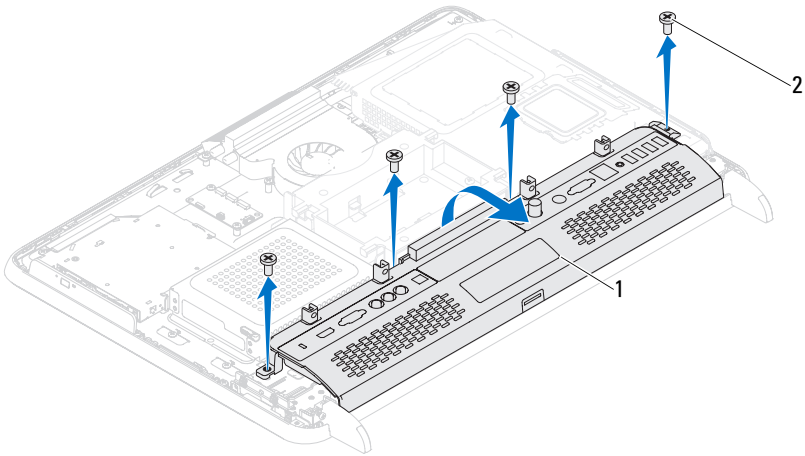
I/O 덮개

- ⚠ 경고 : 컴퓨터 내부 작업을 시작하기 전에 컴퓨터와 함께 제공된 안전 정보를 읽어보십시오 . 자세한 안전 모범 사례 정보는 **Regulatory Compliance**(규정 준수) 홈 페이지 (dell.com/regulatory_compliance) 를 참조하십시오 .
- △ 주의 : 공인된 서비스 기술자만 컴퓨터를 수리해야 합니다 . Dell 사에서 공인하지 않은 서비스로 인한 손상에 대해서는 보상하지 않습니다 .
- △ 주의 : 정전기 방전을 방지하려면 손목 접지대를 사용하거나 도색되지 않은 금속 표면 (예 : 컴퓨터의 커넥터) 을 주기적으로 만져 접지합니다 .

후면 I/O 덮개

후면 I/O 덮개 분리

- 1 9 페이지의 " 시작하기 전에 " 의 지침을 따릅니다 .
- 2 후면 덮개를 분리합니다. 15페이지의 "후면 덮개 분리"를 참조하십시오.
- 3 후면 스탠드 조립품을 분리합니다. 31 페이지의 "후면 스탠드 조립품 분리" 를 참조하십시오 .
- 4 후면 I/O 덮개를 새시에 고정하는 나사 4 개를 분리합니다 .
- 5 후면 I/O 덮개를 들어 올려 새시에서 분리합니다 .



1 후면 I/O 덮개

2 나사 (4 개)

후면 I/O 덮개 장착하기

- 1 9 페이지의 " 시작하기 전에 " 의 지침을 따릅니다 .
- 2 후면 I/O 덮개의 나사 구멍을 새시의 나사 구멍에 맞춥니다 .
- 3 후면 I/O 덮개를 새시에 고정하는 나사 4 개를 장착합니다 .
- 4 후면 스탠드 조립품을 장착합니다 . 32 페이지의 " 후면 스탠드 조립품 장착하기 " 를 참조하십시오 .
- 5 후면 덮개를 장착합니다 . 17 페이지의 " 후면 덮개 장착 " 를 참조하십시오 .

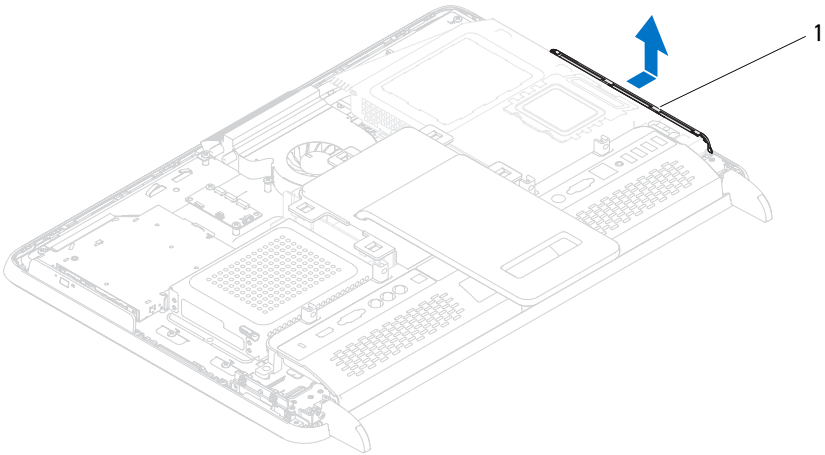
△ 주의 : 컴퓨터의 전원을 켜기 전에 나사를 모두 장착하고 컴퓨터 내부에 남아 있는 나사가 없는지 확인합니다 . 이렇게 하지 않으면 컴퓨터가 손상될 수 있습니다 .

- 6 컴퓨터와 장착된 모든 장치를 전원 콘센트에 연결하고 전원을 켭니다 .

측면 I/O 덮개

측면 I/O 덮개 분리

- 1 9 페이지의 "시작하기 전에"의 지침을 따릅니다.
- 2 후면 덮개를 분리합니다. 15페이지의 "후면 덮개 분리"를 참조하십시오.
- 3 측면 I/O 덮개를 들어 올려 분리합니다.



1 측면 I/O 덮개

측면 I/O 덮개 장착하기

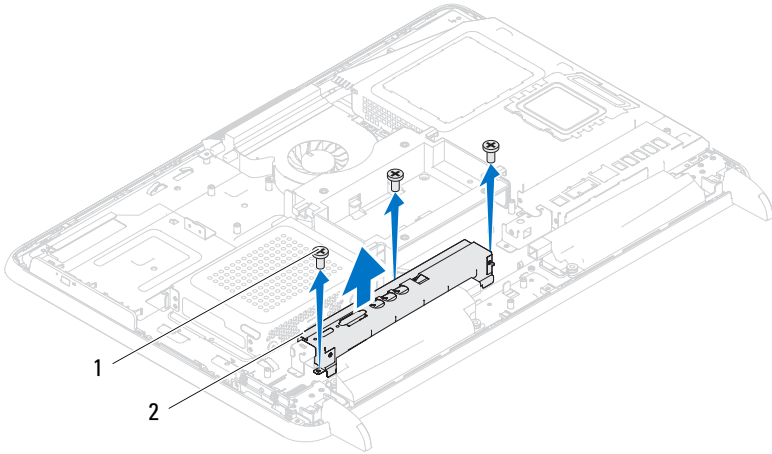
- 1 9 페이지의 "시작하기 전에"의 지침을 따릅니다.
 - 2 측면 I/O 덮개를 새시 측면의 I/O 커넥터에 맞추고 새시의 측면 I/O 덮개를 장착합니다.
 - 3 후면 덮개를 장착합니다. 17페이지의 "후면 덮개 장착"를 참조하십시오.
- △ 주의 : 컴퓨터의 전원을 켜기 전에 나사를 모두 장착하고 컴퓨터 내부에 남아 있는 나사가 없는지 확인합니다. 이렇게 하지 않으면 컴퓨터가 손상될 수 있습니다.
- 4 컴퓨터와 장착된 모든 장치를 전원 콘센트에 연결하고 전원을 켭니다.

오디오 비디오 보드 (선택 사항)

- ⚠ 경고 : 컴퓨터 내부 작업을 시작하기 전에 컴퓨터와 함께 제공된 안전 정보를 읽어보십시오 . 자세한 안전 모범 사례 정보는 **Regulatory Compliance**(규정 준수) 홈 페이지 (dell.com/regulatory_compliance) 를 참조하십시오 .
- △ 주의 : 공인된 서비스 기술자만 컴퓨터를 수리해야 합니다 . Dell사에서 공인하지 않은 서비스로 인한 손상에 대해서는 보상하지 않습니다 .
- △ 주의 : 정전기 방전을 방지하려면 손목 접지대를 사용하거나 도색되지 않은 금속 표면 (예 : 컴퓨터의 커넥터) 을 주기적으로 만져 접지합니다 .

AV(오디오 비디오) 보드 분리

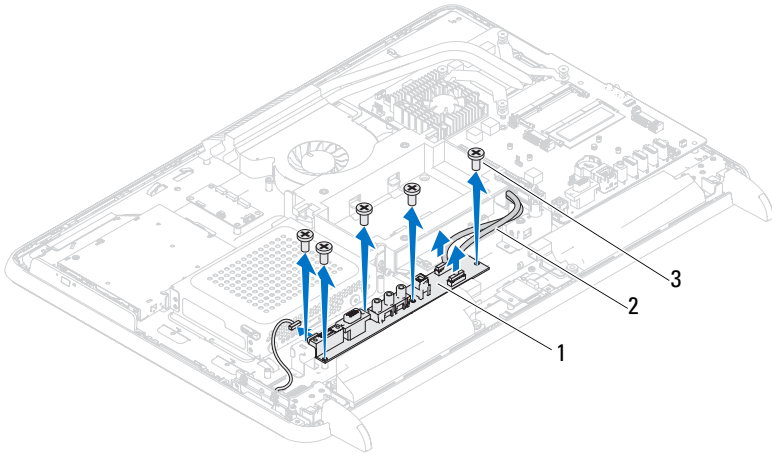
- 1 9 페이지의 " 시작하기 전에 " 의 지침을 따릅니다 .
- 2 후면 덮개를 분리합니다 . 15페이지의 "후면 덮개 분리"를 참조하십시오 .
- 3 후면 스탠드 조립품을 분리합니다 . 31 페이지의 "후면 스탠드 조립품 분리" 를 참조하십시오 .
- 4 후면 I/O 덮개를 분리합니다 . 35페이지의 "후면 I/O 덮개 분리"를 참조하십시오 .
- 5 AV 보드 실드를 새시에 고정하는 나사 3 개를 분리합니다 .
- 6 AV 보드 실드를 들어 올려 AV 보드에서 분리합니다 .



1 나사 (3 개)

2 AV 보드 실드

- 7 AV 보드의 커넥터에서 AV 보드 케이블을 분리합니다 .
- 8 AV 보드를 새시에 고정하는 나사 5 개를 분리합니다 .
- 9 AV 보드를 들어 올려 새시에서 분리합니다 .



- 1 AV 보드
- 2 AV 보드 케이블 (2)
- 3 나사 (5 개)

AV(오디오 비디오) 보드 장착

- 1 9 페이지의 " 시작하기 전에 " 의 지침을 따릅니다 .
- 2 AV 보드의 나사 구멍을 새시의 나사 구멍에 맞춥니다 .
- 3 AV 보드를 새시에 고정하는 나사 5 개를 장착합니다 .
- 4 AV 보드의 커넥터에 AV 보드 케이블을 연결합니다 .
- 5 후면 I/O 덮개를 장착합니다. 36페이지의 "후면 I/O 덮개 장착하기"를 참조하십시오 .
- 6 후면 스탠드 조립품을 장착합니다. 32 페이지의 "후면 스탠드 조립품 장착하기 " 를 참조하십시오 .
- 7 후면 덮개를 장착합니다. 17페이지의 "후면 덮개 장착"를 참조하십시오 .



주의 : 컴퓨터의 전원을 켜기 전에 나사를 모두 장착하고 컴퓨터 내부에 남아 있는 나사가 없는지 확인합니다 . 이렇게 하지 않으면 컴퓨터가 손상될 수 있습니다 .

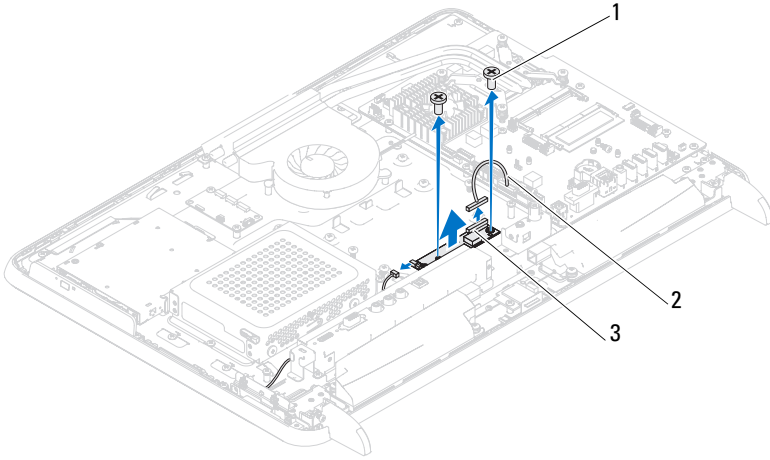
- 8 컴퓨터와 장착된 모든 장치를 전원 콘센트에 연결하고 전원을 켭니다 .

컨버터 보드

- ⚠ 경고 : 컴퓨터 내부 작업을 시작하기 전에 컴퓨터와 함께 제공된 안전 정보를 읽어보십시오 . 자세한 안전 모범 사례 정보는 **Regulatory Compliance**(규정 준수) 홈 페이지 (dell.com/regulatory_compliance) 를 참조하십시오 .
- △ 주의 : 공인된 서비스 기술자만 컴퓨터를 수리해야 합니다 . Dell 사에서 공인하지 않은 서비스로 인한 손상에 대해서는 보상하지 않습니다 .
- △ 주의 : 정전기 방전을 방지하려면 손목 접지대를 사용하거나 도색되지 않은 금속 표면 (예 : 컴퓨터의 커넥터) 을 주기적으로 만져 접지합니다 .

컨버터 보드 분리

- 1 9 페이지의 " 시작하기 전에 " 의 지침을 따릅니다 .
- 2 후면 덮개를 분리합니다 . 15페이지의 "후면 덮개 분리"를 참조하십시오 .
- 3 후면 스탠드 조립품을 분리합니다 . 31 페이지의 "후면 스탠드 조립품 분리" 를 참조하십시오 .
- 4 VESA 마운트를 분리합니다 . 33페이지의 "VESA 마운트 분리"를 참조하십시오 .
- 5 후면 I/O 덮개를 분리합니다 . 35페이지의 "후면 I/O 덮개 분리"를 참조하십시오 .
- 6 컨버터 보드의 커넥터에서 컨버터 보드 케이블을 분리합니다 .
- 7 컨버터 보드를 새시에 고정하는 나사 2 개를 분리합니다 .
- 8 컨버터 보드를 들어 올려 새시에서 분리합니다 .



- 1 나사 (2)
- 2 컨버터 보드 케이블
- 3 컨버터 보드 커넥터

컨버터 보드 교체

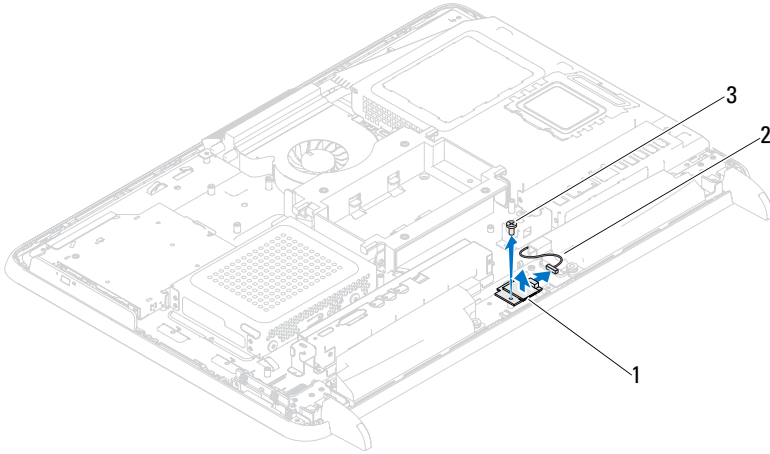
- 1 9 페이지의 " 시작하기 전에 "의 지침을 따릅니다.
 - 2 컨버터 보드의 나사 구멍을 새시의 나사 구멍에 맞춥니다.
 - 3 컨버터 보드를 새시에 고정하는 나사 2 개를 교체합니다.
 - 4 컨버터 보드의 커넥터에 컨버터 보드 케이블을 연결합니다.
 - 5 후면 I/O 덮개를 장착합니다. 36페이지의 "후면 I/O 덮개 장착하기"를 참조하십시오.
 - 6 VESA 마운트를 장착합니다. 34 페이지의 "VESA 마운트 장착하기"를 참조하십시오.
 - 7 후면 스탠드 조립품을 장착합니다. 32 페이지의 "후면 스탠드 조립품 장착하기" 를 참조하십시오.
 - 8 후면 덮개를 장착합니다. 17페이지의 "후면 덮개 장착"를 참조하십시오.
- △ 주의 : 컴퓨터의 전원을 켜기 전에 나사를 모두 장착하고 컴퓨터 내부에 남아 있는 나사가 없는지 확인합니다. 이렇게 하지 않으면 컴퓨터가 손상될 수 있습니다.
- 9 컴퓨터와 장착된 모든 장치를 전원 콘센트에 연결하고 전원을 켭니다.

B-CAS 카드 (선택사양)

- ⚠ 경고 : 컴퓨터 내부 작업을 시작하기 전에 컴퓨터와 함께 제공된 안전 정보를 읽어보십시오 . 자세한 안전 모범 사례 정보는 Regulatory Compliance(규정 준수) 홈페이지 (www.dell.com/regulatory_compliance) 를 참조하십시오 .
- △ 주의 : 공인된 서비스 기술자만 컴퓨터를 수리해야 합니다 . Dell 사에서 공인하지 않은 서비스로 인한 손상에 대해서는 보상하지 않습니다 .
- △ 주의 : 정전기 방전을 방지하려면 손목 접지대를 사용하거나 도색되지 않은 금속 표면 (예 : 컴퓨터의 커넥터) 을 주기적으로 만져 접지합니다 .

B-CAS 카드 분리

- 1 9 페이지의 " 시작하기 전에 " 의 지침을 따릅니다 .
- 2 후면 덮개를 분리합니다 . 15페이지의 "후면 덮개 분리"를 참조하십시오 .
- 3 후면 스탠드 조립품을 분리합니다 . 31 페이지의 "후면 스탠드 조립품 분리" 를 참조하십시오 .
- 4 후면 I/O 덮개를 분리합니다 . 35페이지의 "후면 I/O 덮개 분리"를 참조하십시오 .
- 5 B-CAS 카드를 새시에 고정하는 나사를 분리합니다 .
- 6 B-CAS 카드의 커넥터에서 B-CAS 카드 케이블을 분리합니다 .
- 7 B-CAS 카드를 들어 올려 컴퓨터에서 분리합니다 .



- 1 B-CAS 카드
- 2 B-CAS 카드 케이블
- 3 나사

B-CAS 카드 장착

- 1 9 페이지의 "시작하기 전에"의 지침을 따릅니다.
- 2 B-CAS 카드 케이블을 B-CAS 카드의 커넥터에 연결합니다.
- 3 B-CAS 카드의 나사 구멍을 새시의 나사 구멍에 맞춥니다.
- 4 B-CAS 카드를 새시에 고정하는 나사를 장착합니다.
- 5 후면 I/O 덮개를 장착합니다. 36페이지의 "후면 I/O 덮개 장착하기"를 참조하십시오.
- 6 후면 스탠드 조립품을 장착합니다. 32 페이지의 "후면 스탠드 조립품 장착하기"를 참조하십시오.
- 7 후면 덮개를 장착합니다. 17페이지의 "후면 덮개 장착"를 참조하십시오.

△ 주의 : 컴퓨터의 전원을 켜기 전에 나사를 모두 장착하고 컴퓨터 내부에 남아 있는 나사가 없는지 확인합니다. 이렇게 하지 않으면 컴퓨터가 손상될 수 있습니다.

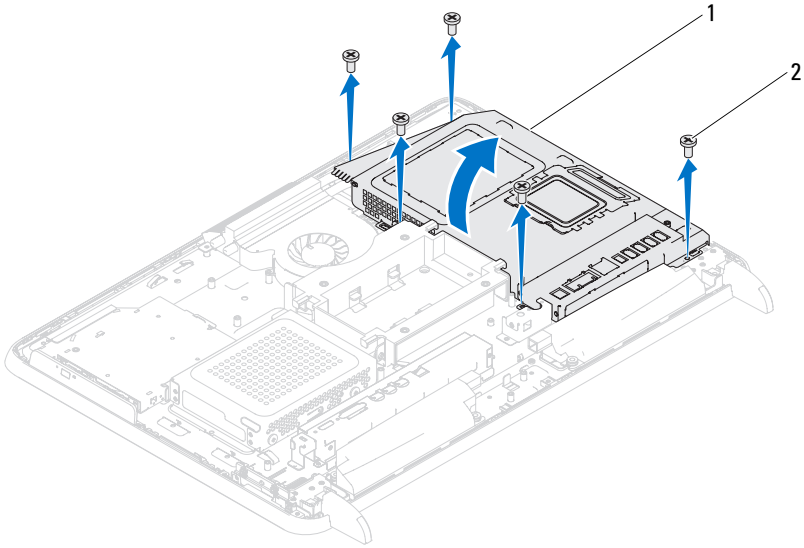
- 8 컴퓨터와 장착된 모든 장치를 전원 콘센트에 연결하고 전원을 켭니다.

시스템 보드 실드

- ⚠ 경고 : 컴퓨터 내부 작업을 시작하기 전에 컴퓨터와 함께 제공된 안전 정보를 읽어보십시오 . 자세한 안전 모범 사례 정보는 **Regulatory Compliance**(규정 준수) 홈 페이지 (dell.com/regulatory_compliance) 를 참조하십시오 .
- △ 주의 : 공인된 서비스 기술자만 컴퓨터를 수리해야 합니다 . Dell 사에서 공인하지 않은 서비스로 인한 손상에 대해서는 보상하지 않습니다 .
- △ 주의 : 정전기 방전을 방지하려면 손목 접지대를 사용하거나 도색되지 않은 금속 표면 (예 : 컴퓨터의 커넥터) 을 주기적으로 만져 접지합니다 .

시스템 보드 실드 분리

- 1 9 페이지의 " 시작하기 전에 " 의 지침을 따릅니다 .
- 2 후면 덮개를 분리합니다 . 15페이지의 "후면 덮개 분리"를 참조하십시오 .
- 3 후면 스탠드 조립품을 분리합니다 . 31 페이지의 "후면 스탠드 조립품 분리" 를 참조하십시오 .
- 4 후면 I/O 덮개를 분리합니다 . 35페이지의 "후면 I/O 덮개 분리"를 참조하십시오 .
- 5 측면 I/O 덮개를 분리합니다 . 37페이지의 "측면 I/O 덮개 분리"를 참조하십시오 .
- 6 시스템 보드 실드를 새시에 고정하는 나사 5 개를 분리합니다 .



1 시스템 보드 실드 2 나사 (5 개)


- 7 시스템 보드 실드를 들어 컴퓨터의 오른쪽으로 뒤집어 측면 I/O 커넥터에서 분리합니다.

시스템 보드 실드 장착

- 1 9 페이지의 " 시작하기 전에 "의 지침을 따릅니다.
- 2 시스템 보드 실드를 새시의 측면 I/O 커넥터에 맞추고 시스템 보드 실드를 시스템 보드 위에 놓습니다.
- 3 시스템 보드 실드의 나사 구멍을 새시의 나사 구멍에 맞추고 시스템 보드 실드를 새시에 고정하는 나사 5 개를 다시 끼웁니다.
- 4 측면 I/O 덮개를 장착합니다. 37페이지의 "측면 I/O 덮개 장착하기"를 참조하십시오.
- 5 후면 I/O 덮개를 장착합니다. 36페이지의 "후면 I/O 덮개 장착하기"를 참조하십시오.

6 후면 스탠드 조립품을 장착합니다. 32 페이지의 "후면 스탠드 조립품 장착하기"를 참조하십시오.

7 후면 덮개를 장착합니다. 17페이지의 "후면 덮개 장착"를 참조하십시오.

 **주의 :** 컴퓨터의 전원을 켜기 전에 나사를 모두 장착하고 컴퓨터 내부에 남아 있는 나사가 없는지 확인합니다. 이렇게 하지 않으면 컴퓨터가 손상될 수 있습니다.

8 컴퓨터와 장착된 모든 장치를 전원 콘센트에 연결하고 전원을 켭니다.

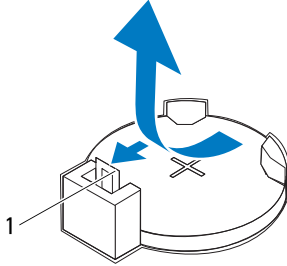
코인 셀 전지

- ⚠ 경고 : 컴퓨터 내부 작업을 시작하기 전에 컴퓨터와 함께 제공된 안전 정보를 읽어보십시오 . 자세한 안전 모범 사례 정보는 Regulatory Compliance(규정 준수) 홈 페이지 (dell.com/regulatory_compliance) 를 참조하십시오 .
- ⚠ 경고 : 새 전지를 잘못 설치하면 전지가 폭발할 위험이 있습니다 . 제조업체에서 권장하는 것과 동일하거나 동등한 종류의 전지로만 교환하십시오 . 사용한 전지는 제조업체의 지침에 따라 처리합니다 .
- △ 주의 : 공인된 서비스 기술자만 컴퓨터를 수리해야 합니다 . Dell 사에서 공인하지 않은 서비스로 인한 손상에 대해서는 보상하지 않습니다 .
- △ 주의 : 정전기 방전을 방지하려면 손목 접지대를 사용하거나 도색되지 않은 금속 표면 (예 : 컴퓨터의 커넥터) 을 주기적으로 만져 접지합니다 .

코인 셀 전지 제거

- 1 9 페이지의 " 시작하기 전에 " 의 지침을 따릅니다 .
 - 2 후면 덮개를 분리합니다 . 15페이지의 "후면 덮개 분리"를 참조하십시오 .
 - 3 후면 스탠드 조립품을 분리합니다 . 31 페이지의 "후면 스탠드 조립품 분리" 를 참조하십시오 .
 - 4 후면 I/O 덮개를 분리합니다 . 35페이지의 "후면 I/O 덮개 분리"를 참조하십시오 .
 - 5 측면 I/O 덮개를 분리합니다 . 37페이지의 "측면 I/O 덮개 분리"를 참조하십시오 .
 - 6 시스템 보드 실드를 분리합니다 . 47페이지의 "시스템 보드 실드 분리"를 참조하십시오 .
 - 7 전지 소켓을 찾으십시오 . 12페이지의 "시스템 보드 구성요소"를 참조하십시오 .
- △ 주의 : 단단한 물체를 사용하여 소켓에서 전지를 꺼낼 경우 , 시스템 보드를 건드리지 않도록 주의하십시오 . 전지를 분리하기 전에 물체를 전지와 소켓 사이에 끼우십시오 . 그렇지 않으면 소켓이 손상되거나 시스템 보드의 회로판이 파손되어 시스템 보드에 결함이 발생할 수 있습니다 .

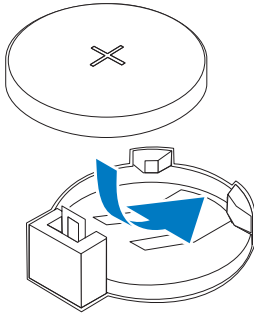
8 전지 분리 레버를 눌러 전지를 분리합니다.



1 전지 분리 레버

코인 셀 전지 교체하기


- 1 9 페이지의 "시작하기 전에"의 지침을 따릅니다.
- 2 + 로 표시된 면이 위를 향하도록 새 전지 (CR2032) 를 소켓에 삽입하고 전지를 제자리에 눌러 넣습니다.



- 3 시스템 보드 실드를 교체합니다. 48 페이지의 "시스템 보드 실드 장착".
- 4 후면 I/O 덮개를 장착합니다. 36페이지의 "후면 I/O 덮개 장착하기"를 참조하십시오.
- 5 측면 I/O 덮개를 장착합니다. 37페이지의 "측면 I/O 덮개 장착하기"를 참조하십시오.

6 후면 스탠드 조립품을 장착합니다. 32 페이지의 "후면 스탠드 조립품 장착하기"를 참조하십시오.

7 후면 덮개를 장착합니다. 17페이지의 "후면 덮개 장착"를 참조하십시오.

 **주의 :** 컴퓨터의 전원을 켜기 전에 나사를 모두 장착하고 컴퓨터 내부에 남아 있는 나사가 없는지 확인합니다. 이렇게 하지 않으면 컴퓨터가 손상될 수 있습니다.

8 컴퓨터와 장치를 전원 콘센트에 연결한 다음 전원을 켜십시오.

9 시스템 설정으로 가서 1 단계에서 기록해 둔 설정을 복원합니다. 113 페이지의 "시스템 설치"를 참조하십시오.

무선 미니 카드

- ⚠ **경고** : 컴퓨터 내부 작업을 시작하기 전에 컴퓨터와 함께 제공된 안전 정보를 읽어보십시오. 자세한 안전 모범 사례 정보는 **Regulatory Compliance**(규정 준수) 홈 페이지 (dell.com/regulatory_compliance) 를 참조하십시오.
- △ **주의** : 공인된 서비스 기술자만 컴퓨터를 수리해야 합니다. Dell 사에서 공인하지 않은 서비스로 인한 손상에 대해서는 보상하지 않습니다.
- △ **주의** : 정전기 방전을 방지하려면 손목 접지대를 사용하거나 도색되지 않은 금속 표면 (예 : 컴퓨터의 커넥터) 을 주기적으로 만져 접지합니다.
- △ **주의** : 컴퓨터에 미니 카드를 설치하지 않은 경우 정전기 방지 포장재로 싸서 보관합니다 (컴퓨터와 함께 제공된 안전 지침에서 " 정전기 방전 방지 " 참조).
- ✍ **주** : Dell 은 자사에서 구입하지 않은 미니 카드는 지원하지 않으며 호환성도 보증하지 않습니다.

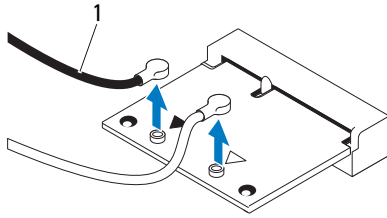
무선 미니 카드를 컴퓨터와 함께 주문한 경우에는 카드가 이미 설치되어 있습니다.

컴퓨터가 무선 근거리 통신망 (WLAN) 및 TV 튜너 모듈용 전체 크기 미니 카드 슬롯 2 개를 지원합니다.

미니 카드 분리

- 1 9 페이지의 " 시작하기 전에 " 의 지침을 따릅니다.
- 2 후면 덮개를 분리합니다. 15페이지의 "후면 덮개 분리"를 참조하십시오.
- 3 후면 스탠드 조립품을 분리합니다. 31 페이지의 "후면 스탠드 조립품 분리" 를 참조하십시오.
- 4 후면 I/O 덮개를 분리합니다. 35페이지의 "후면 I/O 덮개 분리"를 참조하십시오.
- 5 측면 I/O 덮개를 분리합니다. 37페이지의 "측면 I/O 덮개 분리"를 참조하십시오.
- 6 시스템 보드 실드를 분리합니다. 47페이지의 "시스템 보드 실드 분리"를 참조하십시오.

7 각 미니 카드에서 안테나 케이블을 분리합니다.

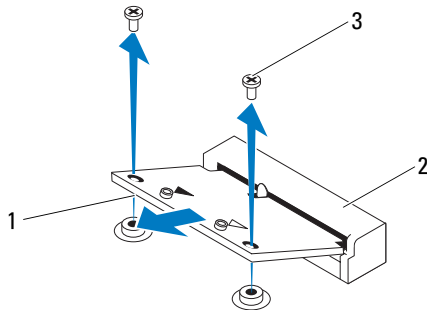


1 안테나 케이블 (2 개)

8 각 미니 카드를 시스템 보드 커넥터에 고정하는 나사 2개를 분리합니다.

9 미니 카드를 들어 올려 시스템 보드 커넥터에서 분리합니다.

△ 주의 : 컴퓨터에 미니 카드를 설치하지 않은 경우 정전기 방지 포장재로 싸서 보관합니다 (컴퓨터와 함께 제공된 안전 지침에서 "정전기 방전 방지" 참조).



1 미니 카드

2 시스템 보드 커넥터

3 나사 (2)

미니 카드 장착하기

△ 주의 : 올바른 삽입을 위해 커넥터에는 방향이 있습니다. 너무 강하게 밀어 넣으면 커넥터가 손상될 수 있습니다.

△ 주의 : 미니 카드의 손상을 방지하기 위해 , 미니 카드 아래에 케이블 또는 안테나 케이블을 배선하지 않도록 합니다 .

- 1 9 페이지의 " 시작하기 전에 " 의 지침을 따릅니다 .
- 2 각 미니 카드의 노치를 시스템 보드 커넥터의 탭에 맞춥니다 .
- 3 미니 카드를 45 도 각도로 시스템 보드 커넥터에 밀어 넣습니다 .
- 4 미니 카드의 다른쪽 끝을 아래로 누르고 미니 카드를 시스템 보드 커넥터에 고정하는 나사 2 개를 장착합니다 .
- 5 설치하는 미니 카드에 적절한 안테나 케이블을 연결합니다 . 다음 표에서는 해당 컴퓨터에서 지원되는 미니 카드의 안테나 케이블 색상표를 제공합니다 .


미니 카드 커넥터	안테나 케이블 색상표
WLAN (안테나 케이블 2 개)	
주 WLAN (흰색 삼각형)	흰색
보조 WLAN (검은색 삼각형)	검은색
TV 튜너 (안테나 케이블 1 개)	검은색

- 6 시스템 보드 실드를 장착합니다 . 48 페이지의 " 시스템 보드 실드 장착 " .
- 7 후면 I/O 덮개를 장착합니다 . 36페이지의 "후면 I/O 덮개 장착하기"를 참조하십시오 .
- 8 측면 I/O 덮개를 장착합니다 . 37페이지의 "측면 I/O 덮개 장착하기"를 참조하십시오 .
- 9 후면 스탠드 조립품을 장착합니다 . 32 페이지의 "후면 스탠드 조립품 장착하기 " 를 참조하십시오 .
- 10 후면 덮개를 장착합니다 . 17페이지의 "후면 덮개 장착"를 참조하십시오 .
- △ 주의 : 컴퓨터의 전원을 켜기 전에 나사를 모두 장착하고 컴퓨터 내부에 남아 있는 나사가 없는지 확인합니다 . 이렇게 하지 않으면 컴퓨터가 손상될 수 있습니다 .
- 11 컴퓨터와 장착된 모든 장치를 전원 콘센트에 연결하고 전원을 켭니다 .

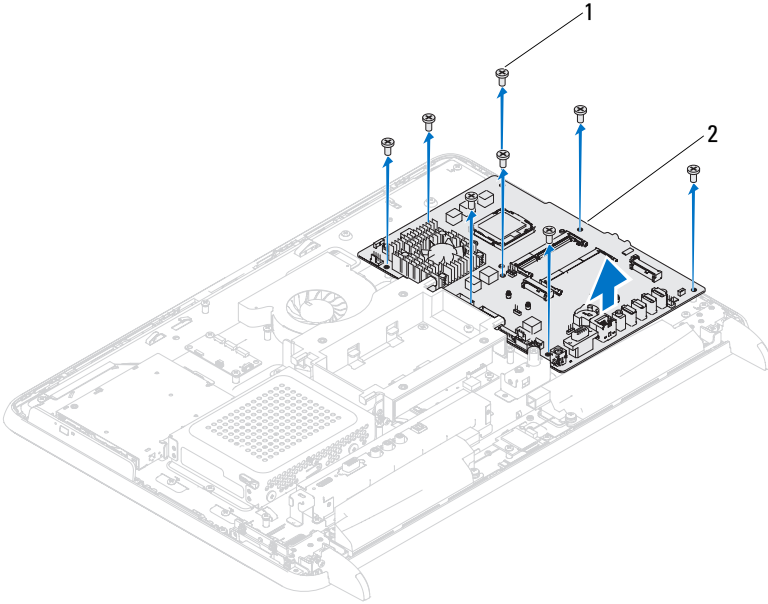
시스템 보드

- ⚠ **경고** : 컴퓨터 내부 작업을 시작하기 전에 컴퓨터와 함께 제공된 안전 정보를 읽어보십시오 . 자세한 안전 모범 사례 정보는 **Regulatory Compliance**(규정 준수) 홈 페이지 (dell.com/regulatory_compliance) 를 참조하십시오 .
- △ **주의** : 공인된 서비스 기술자만 컴퓨터를 수리해야 합니다 . Dell 사에서 공인하지 않은 서비스로 인한 손상에 대해서는 보상하지 않습니다 .
- △ **주의** : 정전기 방전을 방지하려면 손목 접지대를 사용하거나 도색되지 않은 금속 표면 (예 : 컴퓨터의 커넥터) 을 주기적으로 만져 접지합니다 .
- △ **주의** : 구성요소 및 카드를 잡을 때는 핀이나 단자를 잡지 말고 모서리를 잡으십시오 .

시스템 보드 분리

- 1 9 페이지의 " 시작하기 전에 " 의 지침을 따릅니다 .
- 2 후면 덮개를 분리합니다 . 15페이지의 "후면 덮개 분리"를 참조하십시오 .
- 3 후면 스탠드 조립품을 분리합니다 . 31 페이지의 "후면 스탠드 조립품 분리" 를 참조하십시오 .
- 4 후면 I/O 덮개를 분리합니다 . 35페이지의 "후면 I/O 덮개 분리"를 참조하십시오 .
- 5 측면 I/O 덮개를 분리합니다 . 37페이지의 "측면 I/O 덮개 분리"를 참조하십시오 .
- 6 시스템 보드 실드를 분리합니다 . 47페이지의 "시스템 보드 실드 분리"를 참조하십시오 .
- 7 메모리 모듈을 분리하십시오 . 27페이지의 "메모리 모듈 분리"를 참조하십시오 .
- 8 미니 카드를 분리합니다 . 55페이지의 "미니 카드 분리"를 참조하십시오 .
- 9 프로세서 방열판을 분리합니다 . 73페이지의 "프로세서 방열판 분리"를 참조하십시오 .
- 10 프로세서를 분리합니다 . 77페이지의 "프로세서 분리"를 참조하십시오 .
-  **주** : 시스템 보드에서 케이블을 분리하기 전에 케이블 라우팅을 기록합니다 .
- 11 시스템 보드에 연결된 모든 케이블을 분리합니다 .

- 12 시스템 보드를 새시에 고정시키는 8 개의 나사를 제거합니다.
- 13 시스템 보드를 들어 올려 컴퓨터와 새시에서 분리합니다.





1 나사 (8 개)

2 시스템 보드

시스템 보드 장착하기

- 1 9 페이지의 " 시작하기 전에 "의 지침을 따릅니다.
- 2 시스템 보드의 나사 구멍을 새시의 나사 구멍에 맞춥니다.
- 3 시스템 보드를 새시에 고정시키는 8 개의 나사를 끼웁니다.
- 4 필요한 케이블을 모두 시스템 보드에 연결합니다.
- 5 프로세서를 장착합니다. 79 페이지의 "프로세서 교체"를 참조하십시오.
- 6 프로세서 방열판을 장착합니다. 74 페이지의 "프로세서 방열판 장착하기"를 참조하십시오.
- 7 미니 카드를 장착합니다. 56 페이지의 "미니 카드 장착하기"를 참조하십시오.

- 8 메모리 모듈을 장착합니다. 28페이지의 "메모리 모듈 장착하기"를 참조하십시오.
 - 9 시스템 보드 실드를 장착합니다. 48페이지의 "시스템 보드 실드 장착"를 참조하십시오.
 - 10 후면 I/O 덮개를 장착합니다. 36페이지의 "후면 I/O 덮개 장착하기"를 참조하십시오.
 - 11 측면 I/O 덮개를 장착합니다. 37페이지의 "측면 I/O 덮개 장착하기"를 참조하십시오.
 - 12 후면 스탠드 조립품을 장착합니다. 32 페이지의 "후면 스탠드 조립품 장착하기"를 참조하십시오.
 - 13 후면 덮개를 장착합니다. 17페이지의 "후면 덮개 장착"를 참조하십시오.
-  **주의 :** 컴퓨터의 전원을 켜기 전에 나사를 모두 장착하고 컴퓨터 내부에 남아 있는 나사가 없는지 확인합니다. 이렇게 하지 않으면 컴퓨터가 손상될 수 있습니다.
- 14 컴퓨터를 켜십시오.
-  **참고 :** 시스템 보드를 교체 한 후에 교체 시스템 보드의 BIOS에 컴퓨터 서비스 태그를 입력합니다.
- 15 서비스 태그를 입력합니다. 61 페이지의 "BIOS 에 서비스 태그 입력"를 참조하십시오.

BIOS 에 서비스 태그 입력

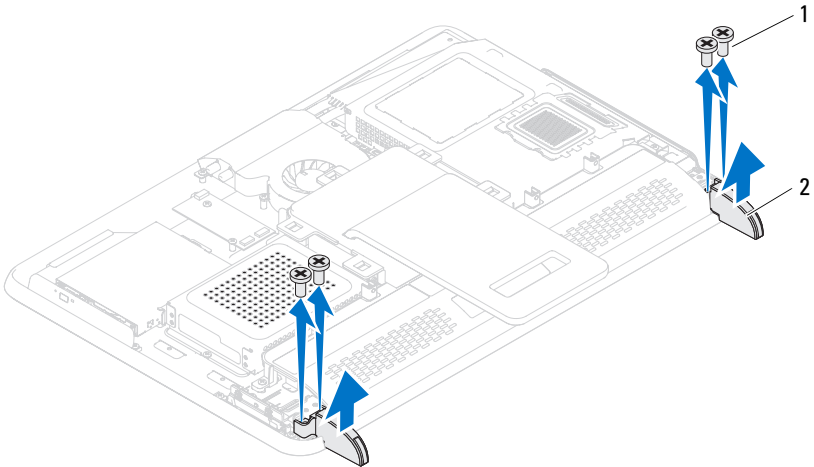
- 1 컴퓨터를 켜십시오.
- 2 POST 중에 <F2> 키를 눌러 시스템 설치 프로그램을 시작합니다.
- 3 기본 탭으로 이동하고 **Service Tag Setting** (서비스 태그 설정) 필드에 서비스 태그를 입력합니다.

다리

- ⚠ **경고** : 컴퓨터 내부 작업을 시작하기 전에 컴퓨터와 함께 제공된 안전 정보를 읽어보십시오 . 자세한 안전 모범 사례 정보는 **Regulatory Compliance**(규정 준수) 홈 페이지 (dell.com/regulatory_compliance) 를 참조하십시오 .
- ⚠ **주의** : 공인된 서비스 기술자만 컴퓨터를 수리해야 합니다 . Dell 사에서 공인하지 않은 서비스로 인한 손상에 대해서는 보상하지 않습니다 .
- ⚠ **주의** : 정전기 방전을 방지하려면 손목 접지대를 사용하거나 도색되지 않은 금속 표면 (예 : 컴퓨터의 커넥터) 을 주기적으로 만져 접지합니다 .

다리 분리

- 1 9 페이지의 " 시작하기 전에 " 의 지침을 따릅니다 .
- 2 후면 덮개를 분리합니다 . 15페이지의 "후면 덮개 분리"를 참조하십시오 .
- 3 다리를 새시에 고정하는 나사 4 개 (각 다리에 2 개씩) 를 분리합니다 .



1 나사 (4 개)

2 다리 (2)

- 4 다리를 들어 올려 새시에서 분리합니다 .

다리 장착하기

- 1 9 페이지의 " 시작하기 전에 " 의 지침을 따릅니다 .
- 2 다리의 나사 구멍을 새시의 나사 구멍에 맞추고 새시의 다리를 교체합니다 .
- 3 다리를 새시에 고정하는 나사 4 개 (각 다리에 2 개씩) 를 장착합니다 .
- 4 후면 덮개를 장착합니다. 17페이지의 "후면 덮개 장착"를 참조하십시오.

△ **주의 : 컴퓨터의 전원을 켜기 전에 나사를 모두 장착하고 컴퓨터 내부에 남아 있는 나사가 없는지 확인합니다 . 이렇게 하지 않으면 컴퓨터가 손상될 수 있습니다 .**

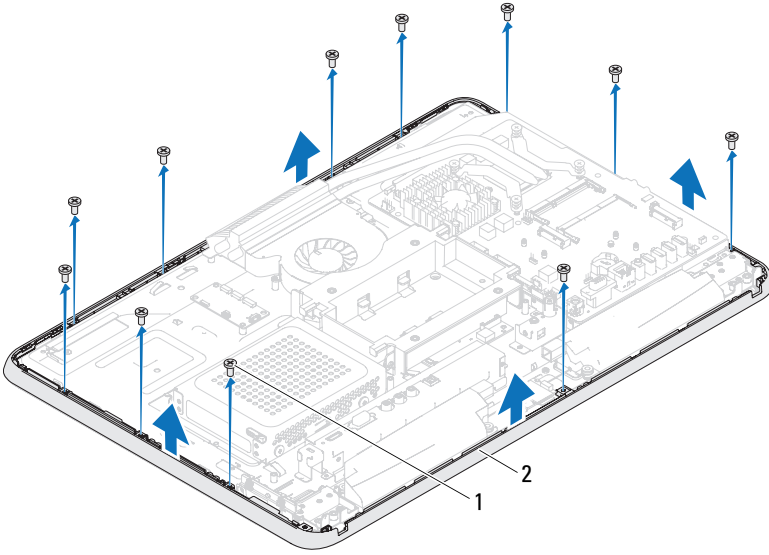
- 5 컴퓨터와 장착된 모든 장치를 전원 콘센트에 연결하고 전원을 켭니다 .

중앙부 프레임

- ⚠ 경고 : 컴퓨터 내부 작업을 시작하기 전에 컴퓨터와 함께 제공된 안전 정보를 읽어보십시오 . 자세한 안전 모범 사례 정보는 Regulatory Compliance(규정 준수) 홈 페이지 (dell.com/regulatory_compliance) 를 참조하십시오 .
- △ 주의 : 공인된 서비스 기술자만 컴퓨터를 수리해야 합니다 . Dell 사에서 공인하지 않은 서비스로 인한 손상에 대해서는 보상하지 않습니다 .
- △ 주의 : 정전기 방전을 방지하려면 손목 접지대를 사용하거나 도색되지 않은 금속 표면 (예 : 컴퓨터의 커넥터) 을 주기적으로 만져 접지합니다 .

중앙부 프레임 분리

- 1 9 페이지의 " 시작하기 전에 " 의 지침을 따릅니다 .
- 2 후면 덮개를 분리합니다 . 15페이지의 "후면 덮개 분리"를 참조하십시오 .
- 3 후면 스탠드 조립품을 분리합니다 . 31 페이지의 "후면 스탠드 조립품 분리" 를 참조하십시오 .
- 4 후면 I/O 덮개를 분리합니다 . 35페이지의 "후면 I/O 덮개 분리"를 참조하십시오 .
- 5 측면 I/O 덮개를 분리합니다 . 37페이지의 "측면 I/O 덮개 분리"를 참조하십시오 .
- 6 시스템 보드 실드를 분리합니다 . 47페이지의 "시스템 보드 실드 분리"를 참조하십시오 .
- 7 23 페이지의 "광학 드라이브 분리"에 설명된 3단계에서 5단계까지의 지침을 따릅니다 .
- 8 다리를 분리합니다 . 63 페이지의 "다리 분리" 를 참조하십시오 .
- 9 중앙부 프레임을 새시에 고정하는 나사 11 개를 분리합니다 .
- 10 중앙부 프레임의 탭을 들어 새시에서 분리하고 중앙부 프레임을 들어 올려 컴퓨터에서 분리합니다 .



1 나사 (11 개)

2 중앙부 프레임

중앙부 프레임 장착하기


- 1 9 페이지의 " 시작하기 전에 "의 지침을 따릅니다 .
- 2 중앙부 프레임의 탭을 새시의 탭에 맞춥니다 .
- 3 중앙부 프레임의 나사 구멍을 새시의 나사 구멍에 맞춥니다 .
- 4 중앙부 프레임을 새시에 고정하는 나사 11 개를 교체합니다 .
- 5 다리를 장착합니다 . 64 페이지의 "다리 장착하기" 를 참조하십시오 .
- 6 25 페이지의 "광학 드라이브 장착하기"에 설명된 4단계에서 6단계까지의 지침을 따릅니다 .
- 7 시스템 보드 실드를 장착합니다 . 48 페이지의 "시스템 보드 실드 장착" .
- 8 후면 I/O 덮개를 장착합니다 . 36페이지의 "후면 I/O 덮개 장착하기"를 참조하십시오 .
- 9 측면 I/O 덮개를 장착합니다 . 37페이지의 "측면 I/O 덮개 장착하기"를 참조하십시오 .

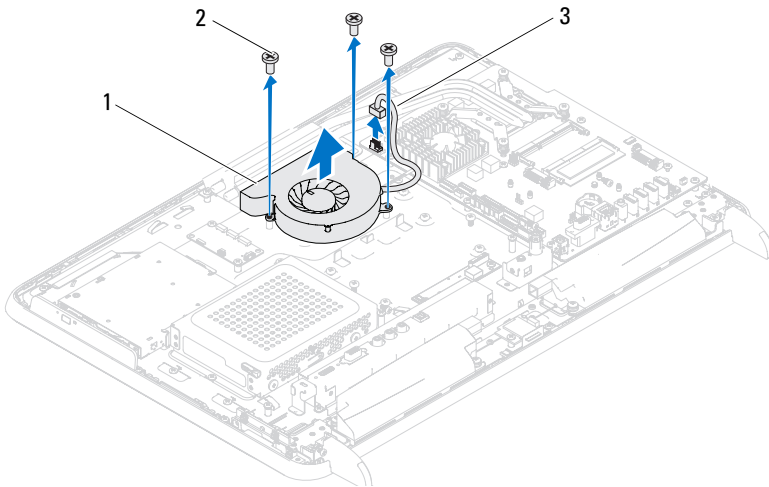
- 10 후면 스탠드 조립품을 장착합니다. 32 페이지의 "후면 스탠드 조립품 장착하기"를 참조하십시오.
 - 11 후면 덮개를 장착합니다. 17페이지의 "후면 덮개 장착"를 참조하십시오.
- △ 주의 : 컴퓨터의 전원을 켜기 전에 나사를 모두 장착하고 컴퓨터 내부에 남아 있는 나사가 없는지 확인합니다. 이렇게 하지 않으면 컴퓨터가 손상될 수 있습니다.**
- 12 컴퓨터와 장착된 모든 장치를 전원 콘센트에 연결하고 전원을 켭니다.

프로세서 방열판 팬

- ⚠ 경고 : 컴퓨터 내부 작업을 시작하기 전에 컴퓨터와 함께 제공된 안전 정보를 읽어보십시오 . 자세한 안전 모범 사례 정보는 Regulatory Compliance(규정 준수) 홈 페이지 (dell.com/regulatory_compliance) 를 참조하십시오 .
- ⚠ 경고 : 방열판은 정상 작동 중에 심하게 뜨거워질 수 있습니다 . 만지기 전에 식도록 충분한 시간을 두십시오 .
- △ 주의 : 공인된 서비스 기술자만 컴퓨터를 수리해야 합니다 . Dell 사에서 공인하지 않은 서비스로 인한 손상에 대해서는 보상하지 않습니다 .
- △ 주의 : 정전기 방전을 방지하려면 손목 접지대를 사용하거나 도색되지 않은 금속 표면 (예 : 컴퓨터의 커넥터) 을 주기적으로 만져 접지합니다 .

프로세서 방열판 팬 분리


- 1 9 페이지의 " 시작하기 전에 " 의 지침을 따릅니다 .
 - 2 후면 덮개를 분리합니다 . 15페이지의 "후면 덮개 분리"를 참조하십시오 .
 - 3 후면 스탠드 조립품을 분리합니다 . 31 페이지의 "후면 스탠드 조립품 분리" 를 참조하십시오 .
 - 4 VESA 마운트를 분리합니다 . 33 페이지의 "VESA 마운트 분리"를 참조하십시오 .
 - 5 후면 I/O 덮개를 분리합니다 . 35페이지의 "후면 I/O 덮개 분리"를 참조하십시오 .
 - 6 측면 I/O 덮개를 분리합니다 . 37페이지의 "측면 I/O 덮개 분리"를 참조하십시오 .
 - 7 시스템 보드 실드를 분리합니다 . 47페이지의 "시스템 보드 실드 분리"를 참조하십시오 .
 - 8 시스템 보드의 커넥터 (CPU FAN) 에서 프로세서 방열판 팬 케이블을 분리합니다 .
 - 9 프로세서 방열판 팬을 새시에 고정하는 나사 3 개를 분리합니다 .
 - 10 프로세서 방열판에서 조심스럽게 실버 호일을 분리합니다 .
 - 11 프로세서 방열판 팬 및 해당 케이블을 들어 올려 새시에서 분리합니다 .
-  주 : 시스템 보드의 모양은 컴퓨터의 모델에 따라 다를 수 있습니다 .



- 1 프로세서 방열판 팬
- 2 나사 (3 개)
- 3 프로세서 방열판 팬 케이블

프로세서 방열판 팬 장착하기

- 1 9 페이지의 "시작하기 전에"의 지침을 따릅니다.
- 2 프로세서 방열판 팬의 나사 구멍을 새시의 나사 구멍에 맞춥니다.
- 3 프로세서 방열판에 실버 호일을 붙입니다.
- 4 프로세서 방열판 팬을 새시에 고정하는 나사 3 개를 장착합니다.
- 5 프로세서 방열판 팬 케이블을 시스템 보드의 커넥터 (CPU FAN) 에 연결합니다.
- 6 시스템 보드 실드를 장착합니다. 48페이지의 "시스템 보드 실드 장착"를 참조하십시오.
- 7 후면 I/O 덮개를 장착합니다. 36페이지의 "후면 I/O 덮개 장착하기"를 참조하십시오.
- 8 측면 I/O 덮개를 장착합니다. 37페이지의 "측면 I/O 덮개 장착하기"를 참조하십시오.

- 9 VESA 마운트를 장착합니다. 34 페이지의 "VESA 마운트 장착하기"를 참조하십시오.
 - 10 디스플레이 조립품을 장착합니다. 32 페이지의 "후면 스탠드 조립품 장착하기"를 참조하십시오.
 - 11 후면 덮개를 장착합니다. 17 페이지의 "후면 덮개 장착"를 참조하십시오.
-  **주의 : 컴퓨터의 전원을 켜기 전에 나사를 모두 장착하고 컴퓨터 내부에 남아 있는 나사가 없는지 확인합니다. 이렇게 하지 않으면 컴퓨터가 손상될 수 있습니다.**
- 12 컴퓨터와 장착된 모든 장치를 전원 콘센트에 연결하고 전원을 켭니다.


프로세서 방열판

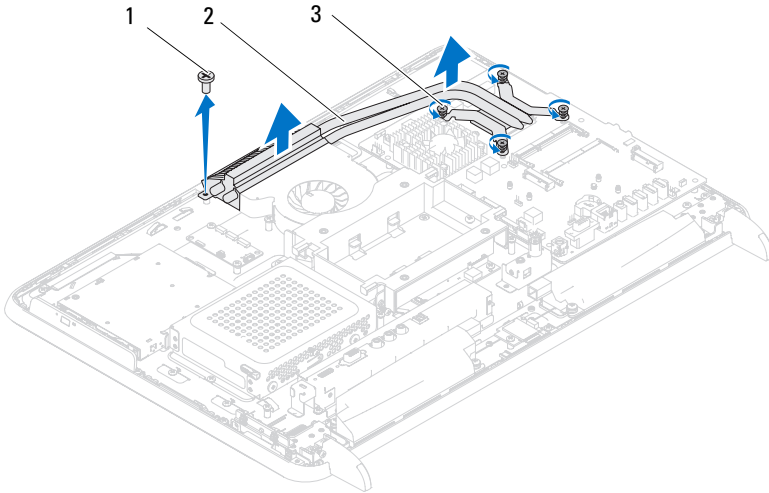
- ⚠ 경고 : 컴퓨터 내부 작업을 시작하기 전에 컴퓨터와 함께 제공된 안전 정보를 읽어보십시오 . 자세한 안전 모범 사례 정보는 **Regulatory Compliance**(규정 준수) 홈 페이지 (dell.com/regulatory_compliance) 를 참조하십시오 .
- ⚠ 경고 : 방열판은 정상 작동 중에 심하게 뜨거워질 수 있습니다 . 만지기 전에 식도록 충분한 시간을 두십시오 .
- △ 주의 : 공인된 서비스 기술자만 컴퓨터를 수리해야 합니다 . Dell 사에서 공인하지 않은 서비스로 인한 손상에 대해서는 보상하지 않습니다 .
- △ 주의 : 정전기 방전을 방지하려면 손목 접지대를 사용하거나 도색되지 않은 금속 표면 (예 : 컴퓨터의 커넥터) 을 주기적으로 만져 접지합니다 .

프로세서 방열판 분리

- △ 주의 : 프로세서의 최대 냉각 기능을 보장하려면 프로세서 방열판의 열 전달 영역을 만지지 마십시오 . 피부의 오일은 열 그리스의 열 전달 기능을 저하시킬 수 있습니다 .
- 1 9 페이지의 " 시작하기 전에 " 의 지침을 따릅니다 .
 - 2 후면 덮개를 분리합니다 . 15페이지의 "후면 덮개 분리"를 참조하십시오 .
 - 3 후면 스탠드 조립품을 분리합니다 . 31 페이지의 "후면 스탠드 조립품 분리" 를 참조하십시오 .
 - 4 후면 I/O 덮개를 분리합니다 . 35페이지의 "후면 I/O 덮개 분리"를 참조하십시오 .
 - 5 측면 I/O 덮개를 분리합니다 . 37페이지의 "측면 I/O 덮개 분리"를 참조하십시오 .
 - 6 시스템 보드 실드를 분리합니다 . 47페이지의 "시스템 보드 실드 분리"를 참조하십시오 .
 - 7 프로세서 방열판을 새시에 고정하는 나사를 분리합니다 .
 - 8 프로세서 방열판을 시스템 보드에 고정하는 조임 나사 4 개를 풀니다 .

9 프로세서 방열판을 조심스럽게 들어 올려 컴퓨터에서 분리합니다.

 주 : 프로세서 방열판의 모양은 컴퓨터 모델에 따라 다를 수 있습니다.





1 나사

2 프로세서 방열판

3 조임 나사 (4 개)

프로세서 방열판 장착하기

 주의 : 프로세서 방열판을 잘못 맞추면 시스템 보드 및 프로세서가 손상될 수 있습니다.

 주 : 원래 프로세서 및 프로세서 방열판을 함께 다시 설치할 경우 원래 열 그리스를 다시 사용할 수 있습니다. 프로세서 또는 프로세서 방열판을 교체할 경우 열 전도성을 확보하기 위해 키트에 제공된 열 그리스를 사용합니다.

- 1 9 페이지의 " 시작하기 전에 " 의 지침을 따릅니다.
- 2 프로세서 방열판 밑면에서 열 그리스를 닦아내고 새 열 그리스를 바꿉니다.
- 3 프로세서 방열판을 새시에 고정하는 나사를 장착합니다.

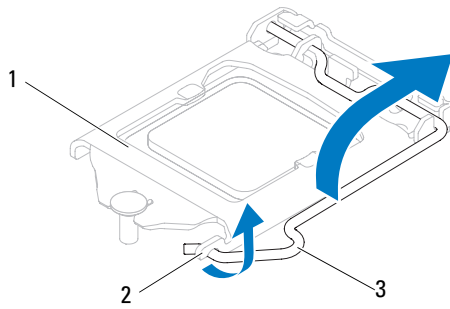
- 4 프로세서 방열판의 조임 나사 4개를 시스템 보드의 나사 구멍에 맞추고 나사를 조입니다.
 - 5 시스템 보드 실드를 장착합니다. 48페이지의 "시스템 보드 실드 장착"를 참조하십시오.
 - 6 후면 I/O 덮개를 장착합니다. 36페이지의 "후면 I/O 덮개 장착하기"를 참조하십시오.
 - 7 측면 I/O 덮개를 장착합니다. 37페이지의 "측면 I/O 덮개 장착하기"를 참조하십시오.
 - 8 후면 스탠드 조립품을 장착합니다. 32 페이지의 "후면 스탠드 조립품 장착하기"를 참조하십시오.
 - 9 후면 덮개를 장착합니다. 17페이지의 "후면 덮개 장착"를 참조하십시오.
- △ 주의 : 컴퓨터의 전원을 켜기 전에 나사를 모두 장착하고 컴퓨터 내부에 남아 있는 나사가 없는지 확인합니다. 이렇게 하지 않으면 컴퓨터가 손상될 수 있습니다.**
- 10 컴퓨터와 장착된 모든 장치를 전원 콘센트에 연결하고 전원을 켭니다.

프로세서

- ⚠ 경고 : 컴퓨터 내부 작업을 시작하기 전에 컴퓨터와 함께 제공된 안전 정보를 읽어보십시오 . 자세한 안전 모범 사례 정보는 Regulatory Compliance(규정 준수) 홈 페이지 (dell.com/regulatory_compliance) 를 참조하십시오 .
- △ 주의 : 공인된 서비스 기술자만 컴퓨터를 수리해야 합니다 . Dell 사에서 공인하지 않은 서비스로 인한 손상에 대해서는 보상하지 않습니다 .
- △ 주의 : 정전기 방전을 방지하려면 손목 접지대를 사용하거나 도색되지 않은 금속 표면 (예 : 컴퓨터의 커넥터) 을 주기적으로 만져 접지합니다 .

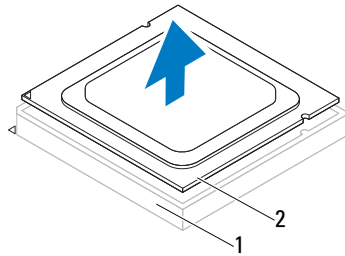
프로세서 분리

- 1 9 페이지의 " 시작하기 전에 " 의 지침을 따릅니다 .
- 2 후면 덮개를 분리합니다. 15페이지의 "후면 덮개 분리"를 참조하십시오.
- 3 후면 스탠드 조립품을 분리합니다. 31 페이지의 "후면 스탠드 조립품 분리" 를 참조하십시오 .
- 4 후면 I/O 덮개를 분리합니다. 35페이지의 "후면 I/O 덮개 분리"를 참조하십시오 .
- 5 측면 I/O 덮개를 분리합니다. 37페이지의 "측면 I/O 덮개 분리"를 참조하십시오 .
- 6 시스템 보드 실드를 분리합니다. 47페이지의 "시스템 보드 실드 분리"를 참조하십시오 .
- 7 프로세서 방열판을 분리합니다. 73페이지의 "프로세서 방열판 분리"를 참조하십시오 .
- 8 프로세서에서 분리 레버를 아래로 누른 후 밖으로 밀어 분리 레버를 고정하는 탭에서 분리합니다 .
- 9 프로세서 덮개를 열려면 분리 레버를 완전히 당겨 놓습니다 .
소켓이 새 프로세서에 맞도록 분리 레버를 분리 위치에 그대로 두십시오 .



- 1 프로세서 덮개 2 탭
3 분리 레버

10 프로세서를 조심스럽게 들어 올려 소켓에서 분리합니다.



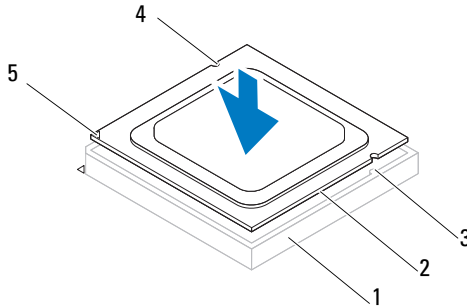
- 1 소켓 2 프로세서

프로세서 교체

- 1 9 페이지의 "시작하기 전에" 의 지침을 따릅니다.
- 2 새 프로세서의 아래쪽을 만지지 않도록 조심하면서 포장을 벗기십시오.

△ 주의 : 도색되지 않은 금속 표면 또는 컴퓨터 받침대를 만져 접지합니다.

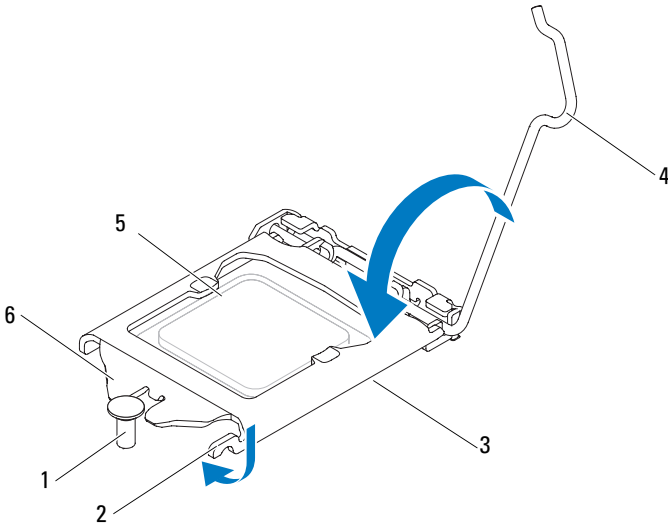
- 3 소켓의 분리 레버가 완전히 당겨지지 않으면 위치를 옮기십시오.
- 4 프로세서의 맞춤 노치를 소켓의 맞춤 노치에 맞춥니다.
- 5 프로세서와 소켓 모서리에 있는 1 번 핀을 맞추십시오.



- | | |
|------------------|---------------|
| 1 소켓 | 2 프로세서 |
| 3 맞춤 탭 (2 개) | 4 맞춤 노치 (2 개) |
| 5 프로세서 1 번 핀 표시기 | |

△ 주의 : 프로세서 덮개 노치가 맞춤 포트 아래에 놓였는지 확인합니다.

- 6 프로세서가 제대로 소켓에 위치했으면 프로세서 덮개를 닫으십시오.
- 7 분리 레버를 아래로 돌리고 프로세서 덮개의 탭 아래에 위치시킵니다.



- | | | | |
|---|---------|---|------------|
| 1 | 맞춤 포스트 | 2 | 탭 |
| 3 | 프로세서 덮개 | 4 | 분리 레버 |
| 5 | 프로세서 | 6 | 프로세서 덮개 노치 |

8 방열판 밑면에서 열 그리스를 닦아냅니다.

9 프로세서 상단에 새 열 그리스를 고르게 바릅니다.

△ 주의 : 프로세서의 영구적인 손상을 방지하려면 프로세서를 프로세서 소켓에 올바르게 배치해야 합니다.


△ 주의 : 새 열 그리스를 바릅니다. 새 열 그리스는 적절한 열 본딩 (최적의 프로세서 작동의 필수사항) 을 확보하는 데 아주 중요합니다.

△ 주의 : 프로세서 방열판이 올바르게 장착되고 고정되었는지 확인합니다.

10 프로세서 방열판을 장착합니다. 74 페이지의 "프로세서 방열판 장착하기" 를 참조하십시오.

11 시스템 보드 실드를 장착합니다. 48페이지의 "시스템 보드 실드 장착" 를 참조하십시오.

12 후면 I/O 덮개를 장착합니다. 36페이지의 "후면 I/O 덮개 장착하기" 를 참조하십시오.

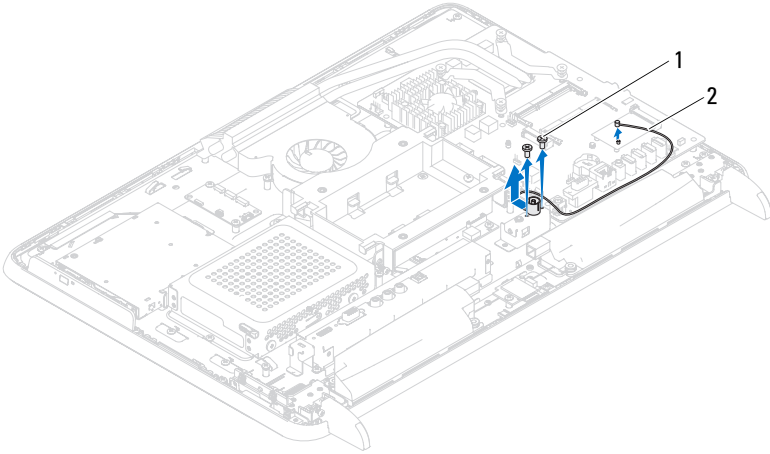
- 13 측면 I/O 덮개를 장착합니다. 37페이지의 "측면 I/O 덮개 장착하기"를 참조하십시오.
 - 14 후면 스탠드 조립품을 장착합니다. 32 페이지의 "후면 스탠드 조립품 장착하기"를 참조하십시오.
 - 15 후면 덮개를 장착합니다. 17페이지의 "후면 덮개 장착"를 참조하십시오.
-  **주의 : 컴퓨터의 전원을 켜기 전에 나사를 모두 장착하고 컴퓨터 내부에 남아 있는 나사가 없는지 확인합니다. 이렇게 하지 않으면 컴퓨터가 손상될 수 있습니다.**
- 16 컴퓨터와 장착된 모든 장치를 전원 콘센트에 연결하고 전원을 켭니다.

안테나 입력 커넥터

- ⚠ 경고 : 컴퓨터 내부 작업을 시작하기 전에 컴퓨터와 함께 제공된 안전 정보를 읽어보십시오 . 자세한 안전 모범 사례 정보는 Regulatory Compliance(규정 준수) 홈페이지 (www.dell.com/regulatory_compliance) 를 참조하십시오 .
- △ 주의 : 공인된 서비스 기술자만 컴퓨터를 수리해야 합니다 . Dell 사에서 공인하지 않은 서비스로 인한 손상에 대해서는 보상하지 않습니다 .
- △ 주의 : 정전기 방전을 방지하려면 손목 접지대를 사용하거나 도색되지 않은 금속 표면 (예 : 컴퓨터의 커넥터) 을 주기적으로 만져 접지합니다 .

안테나 입력 커넥터 분리

- 1 9 페이지의 " 시작하기 전에 " 의 지침을 따릅니다 .
- 2 후면 덮개를 분리합니다. 15페이지의 "후면 덮개 분리"를 참조하십시오.
- 3 후면 스탠드 조립품을 분리합니다. 31 페이지의 "후면 스탠드 조립품 분리" 를 참조하십시오 .
- 4 후면 I/O 덮개를 분리합니다. 35페이지의 "후면 I/O 덮개 분리"를 참조하십시오 .
- 5 측면 I/O 덮개를 분리합니다. 37페이지의 "측면 I/O 덮개 분리"를 참조하십시오 .
- 6 시스템 보드 실드를 분리합니다. 47페이지의 "시스템 보드 실드 분리"를 참조하십시오 .
- 7 안테나 입력 커넥터를 새시에 고정하는 나사 2 개를 분리합니다 .
- 8 미니 카드의 커넥터에서 안테나 입력 케이블을 분리합니다 .
- 9 안테나 입력 커넥터 및 해당 케이블을 밀고 들어 올려 시스템 새시에서 분리합니다 .



1 나사 (2)

2 안테나 입력 커넥터 케이블

안테나 입력 커넥터 장착하기

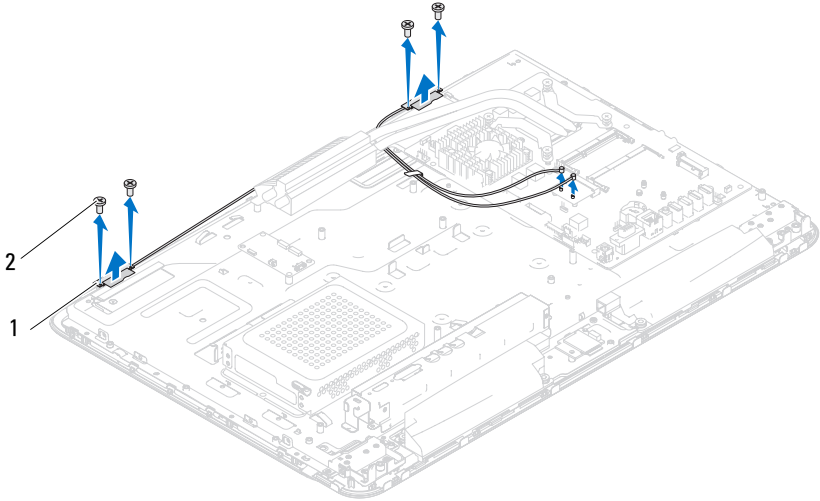
- 1 9 페이지의 "시작하기 전에"의 지침을 따릅니다.
 - 2 안테나 입력 커넥터를 새시의 슬롯에 밀어 넣습니다.
 - 3 안테나 입력 커넥터를 새시에 고정하는 나사 2 개를 장착합니다.
 - 4 안테나 입력 케이블을 미니 카드의 커넥터에 연결합니다.
 - 5 시스템 보드 실드를 장착합니다. 48페이지의 "시스템 보드 실드 장착"를 참조하십시오.
 - 6 후면 I/O 덮개를 장착합니다. 36페이지의 "후면 I/O 덮개 장착하기"를 참조하십시오.
 - 7 측면 I/O 덮개를 장착합니다. 37페이지의 "측면 I/O 덮개 장착하기"를 참조하십시오.
 - 8 후면 스탠드 조립품을 장착합니다. 32 페이지의 "후면 스탠드 조립품 장착하기"를 참조하십시오.
 - 9 후면 덮개를 장착합니다. 17페이지의 "후면 덮개 장착"를 참조하십시오.
- △ **주의 :** 컴퓨터의 전원을 켜기 전에 나사를 모두 장착하고 컴퓨터 내부에 남아 있는 나사가 없는지 확인합니다. 이렇게 하지 않으면 컴퓨터가 손상될 수 있습니다.
- 10 컴퓨터와 장착된 모든 장치를 전원 콘센트에 연결하고 전원을 켭니다.

안테나 모듈

- ⚠ 경고 : 컴퓨터 내부 작업을 시작하기 전에 컴퓨터와 함께 제공된 안전 정보를 읽어보십시오 . 자세한 안전 모범 사례 정보는 Regulatory Compliance(규정 준수) 홈 페이지 (dell.com/regulatory_compliance) 를 참조하십시오 .
- △ 주의 : 공인된 서비스 기술자만 컴퓨터를 수리해야 합니다 . Dell 사에서 공인하지 않은 서비스로 인한 손상에 대해서는 보상하지 않습니다 .
- △ 주의 : 정전기 방전을 방지하려면 손목 접지대를 사용하거나 도색되지 않은 금속 표면 (예 : 컴퓨터의 커넥터) 을 주기적으로 만져 접지합니다 .

안테나 모듈 분리

- 1 9 페이지의 " 시작하기 전에 " 의 지침을 따릅니다 .
- 2 후면 덮개를 분리합니다 . 15페이지의 "후면 덮개 분리"를 참조하십시오 .
- 3 후면 스탠드 조립품을 분리합니다 . 31 페이지의 "후면 스탠드 조립품 분리" 를 참조하십시오 .
- 4 VESA 마운트를 분리합니다 . 33 페이지의 "VESA 마운트 분리"를 참조하십시오 .
- 5 23 페이지의 "광학 드라이브 분리"에 설명된 3단계에서 5단계까지의 지침을 따릅니다 .
- 6 후면 I/O 덮개를 분리합니다 . 35페이지의 "후면 I/O 덮개 분리"를 참조하십시오 .
- 7 측면 I/O 덮개를 분리합니다 . 37페이지의 "측면 I/O 덮개 분리"를 참조하십시오 .
- 8 시스템 보드 실드를 분리합니다 . 47페이지의 "시스템 보드 실드 분리"를 참조하십시오 .
- 9 중앙부 프레임을 분리합니다 . 65 페이지의 "중앙부 프레임 분리"를 참조하십시오 .
- 10 69 페이지의 "프로세서 방열판 팬 분리"에서 8단계 ~ 11 단계의 지침을 따르십시오 .
- 11 미니 카드의 커넥터에서 안테나 케이블을 분리합니다 .
- 12 안테나 모듈을 새시에 고정하는 4 개의 나사를 제거합니다 .
- 13 안테나 케이블 라우팅을 기록해 두고 안테나 케이블을 분리합니다 .



1 안테나 모듈 (2) 2 나사 (4 개)

안테나 모듈 장착하기

- 1 9 페이지의 " 시작하기 전에 "의 지침을 따릅니다.
- 2 안테나 모듈의 나사 구멍을 새시의 나사 구멍과 맞추고 새시에 안테나 모듈을 장착합니다.
- 3 안테나 모듈을 새시에 고정하는 나사 4 개를 다시 끼웁니다.
- 4 안테나 케이블을 새시의 라우팅 가이드를 통해 배선합니다.
- 5 미니 카드 커넥터에서 안테나 케이블을 연결합니다.
- 6 70 페이지의 "프로세서 방열판 팬 장착하기"에 설명된 2단계에서 5단계 까지의 지침을 따릅니다.
- 7 중앙부 프레임을 장착합니다. 66페이지의 "중앙부 프레임 장착하기"를 참조하십시오.
- 8 시스템 보드 실드를 장착합니다. 48페이지의 "시스템 보드 실드 장착"를 참조하십시오.

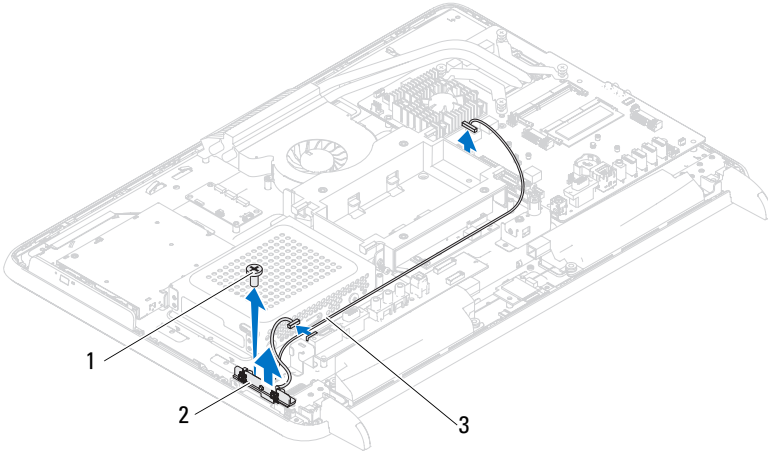
- 9 후면 I/O 덮개를 장착합니다. 36페이지의 "후면 I/O 덮개 장착하기"를 참조하십시오.
 - 10 측면 I/O 덮개를 장착합니다. 37페이지의 "측면 I/O 덮개 장착하기"를 참조하십시오.
 - 11 25 페이지의 "광학 드라이브 장착하기"에 설명된 4 단계에서 6 단계까지의 지침을 따릅니다.
 - 12 VESA 마운트를 장착합니다. 34 페이지의 "VESA 마운트 장착하기"를 참조하십시오.
 - 13 후면 스탠드 조립품을 장착합니다. 32 페이지의 "후면 스탠드 조립품 장착하기"를 참조하십시오.
 - 14 후면 덮개를 장착합니다. 17페이지의 "후면 덮개 장착"를 참조하십시오.
- △ 주의 : 컴퓨터의 전원을 켜기 전에 나사를 모두 장착하고 컴퓨터 내부에 남아 있는 나사가 없는지 확인합니다. 이렇게 하지 않으면 컴퓨터가 손상될 수 있습니다.**
- 15 컴퓨터와 장착된 모든 장치를 전원 콘센트에 연결하고 전원을 켭니다.

전원 단추 보드

- ⚠ 경고 : 컴퓨터 내부 작업을 시작하기 전에 컴퓨터와 함께 제공된 안전 정보를 읽어보십시오 . 자세한 안전 모범 사례 정보는 **Regulatory Compliance**(규정 준수) 홈페이지 (www.dell.com/regulatory_compliance) 를 참조하십시오 .
- △ 주의 : 공인된 서비스 기술자만 컴퓨터를 수리해야 합니다 . Dell 사에서 공인하지 않은 서비스로 인한 손상에 대해서는 보상하지 않습니다 .
- △ 주의 : 정전기 방전을 방지하려면 손목 접지대를 사용하거나 도색되지 않은 금속 표면 (예 : 컴퓨터의 커넥터) 을 주기적으로 만져 접지합니다 .

전원 단추 보드 분리

- 1 9 페이지의 " 시작하기 전에 " 의 지침을 따릅니다 .
- 2 후면 덮개를 분리합니다. 15페이지의 "후면 덮개 분리"를 참조하십시오.
- 3 후면 스탠드 조립품을 분리합니다. 31 페이지의 "후면 스탠드 조립품 분리" 를 참조하십시오 .
- 4 후면 I/O 덮개를 분리합니다. 35페이지의 "후면 I/O 덮개 분리"를 참조하십시오 .
- 5 측면 I/O 덮개를 분리합니다. 37페이지의 "측면 I/O 덮개 분리"를 참조하십시오 .
- 6 시스템 보드 실드를 분리합니다. 47페이지의 "시스템 보드 실드 분리"를 참조하십시오 .
- 7 전원 단추 보드를 새시에 고정하는 나사를 분리합니다 .
- 8 전원 단추 보드 , AV 보드 , 및 시스템 보드의 커넥터에서 전원 단추 및 하드 드라이브 활동 조명 케이블을 분리합니다 .
- 9 전원 단추 보드 및 해당 케이블을 밀고 들어 올려 새시에서 분리합니다 .



- 1 나사
- 2 전원 단추 보드
- 3 전원 단추 및 하드 드라이브 활동 조명 케이블

전원 단추 보드 장착하기

- 1 9 페이지의 "시작하기 전에"의 지침을 따릅니다.
- 2 전원 단추 보드의 나사 구멍을 새시의 나사 구멍에 맞춥니다.
- 3 전원 단추 보드를 새시에 고정하는 나사를 장착합니다.
- 4 전원 단추 보드, AV 보드 및 시스템 보드의 커넥터에 전원 단추 및 하드 드라이브 활동 조명 케이블을 연결합니다.
- 5 시스템 보드 실드를 장착합니다. 48페이지의 "시스템 보드 실드 장착"를 참조하십시오.
- 6 후면 I/O 덮개를 장착합니다. 36페이지의 "후면 I/O 덮개 장착하기"를 참조하십시오.
- 7 측면 I/O 덮개를 장착합니다. 37페이지의 "측면 I/O 덮개 장착하기"를 참조하십시오.
- 8 후면 스탠드 조립품을 장착합니다. 32 페이지의 "후면 스탠드 조립품 장착하기"를 참조하십시오.

9 후면 덮개를 장착합니다. 17페이지의 "후면 덮개 장착"를 참조하십시오.


△ 주의 : 컴퓨터의 전원을 켜기 전에 나사를 모두 장착하고 컴퓨터 내부에 남아 있는 나사가 없는지 확인합니다. 이렇게 하지 않으면 컴퓨터가 손상될 수 있습니다.

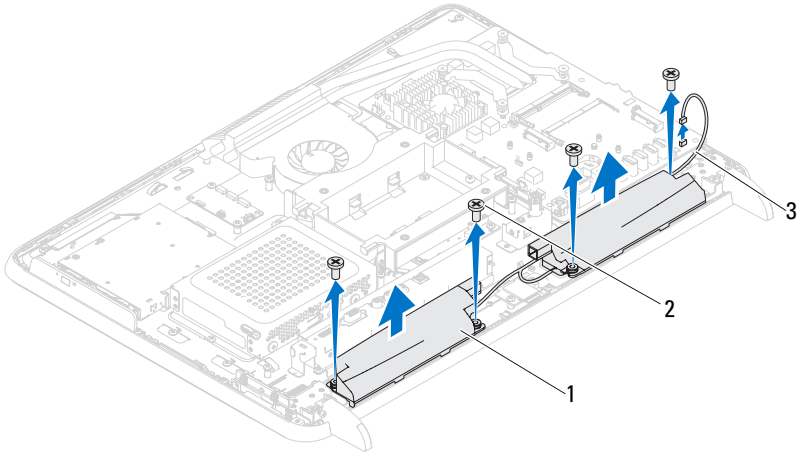
10 컴퓨터와 장착된 모든 장치를 전원 콘센트에 연결하고 전원을 켭니다.

스피커

- ⚠ 경고 : 컴퓨터 내부 작업을 시작하기 전에 컴퓨터와 함께 제공된 안전 정보를 읽어보십시오 . 자세한 안전 모범 사례 정보는 **Regulatory Compliance**(규정 준수) 홈 페이지 (dell.com/regulatory_compliance) 를 참조하십시오 .
- △ 주의 : 공인된 서비스 기술자만 컴퓨터를 수리해야 합니다 . Dell 사에서 공인하지 않은 서비스로 인한 손상에 대해서는 보상하지 않습니다 .
- △ 주의 : 정전기 방전을 방지하려면 손목 접지대를 사용하거나 도색되지 않은 금속 표면 (예 : 컴퓨터의 커넥터) 을 주기적으로 만져 접지합니다 .

스피커 분리

- 1 9 페이지의 " 시작하기 전에 " 의 지침을 따릅니다 .
 - 2 후면 덮개를 분리합니다. 15페이지의 "후면 덮개 분리"를 참조하십시오.
 - 3 후면 스탠드 조립품을 분리합니다. 31 페이지의 "후면 스탠드 조립품 분리" 를 참조하십시오 .
 - 4 후면 I/O 덮개를 분리합니다. 35페이지의 "후면 I/O 덮개 분리"를 참조하십시오 .
 - 5 측면 I/O 덮개를 분리합니다. 37페이지의 "측면 I/O 덮개 분리"를 참조하십시오 .
 - 6 시스템 보드 실드를 분리합니다. 47페이지의 "시스템 보드 실드 분리"를 참조하십시오 .
 - 7 시스템 보드의 커넥터에서 스피커 케이블을 분리합니다 .
 - 8 스피커 케이블 라우팅을 기록해 두고 케이블을 분리합니다 .
 - 9 스피커를 새시에 고정하는 나사 4개(각 스피커에 2개씩)를 분리합니다.
 - 10 스피커를 케이블과 함께 들어 올려 새시에서 분리합니다 .
-  주 : 시스템 보드의 모양은 컴퓨터 모델에 따라 다를 수 있습니다 .



- 1 스피커 (2)
- 2 나사 (4 개)
- 3 스피커 케이블

스피커 장착하기

- 1 9 페이지의 " 시작하기 전에 "의 지침을 따릅니다 .
- 2 스피커의 나사 구멍을 새시의 나사 구멍에 맞춥니다 .
- 3 스피커를 새시에 고정하는 나사 4개(각 스피커에 2개씩)를 장착합니다.
- 4 스피커 케이블을 배선하고 스피커 케이블을 시스템 보드의 커넥터에 연결합니다 .
- 5 시스템 보드 실드를 장착합니다. 48페이지의 "시스템 보드 실드 장착"를 참조하십시오 .
- 6 후면 I/O 덮개를 장착합니다. 36페이지의 "후면 I/O 덮개 장착하기"를 참조하십시오 .
- 7 측면 I/O 덮개를 장착합니다. 37페이지의 "측면 I/O 덮개 장착하기"를 참조하십시오 .
- 8 후면 스탠드 조립품을 장착합니다. 32 페이지의 "후면 스탠드 조립품 장착하기 " 를 참조하십시오 .

9 후면 덮개를 장착합니다. 17페이지의 "후면 덮개 장착"를 참조하십시오.

△ 주의 : 컴퓨터의 전원을 켜기 전에 나사를 모두 장착하고 컴퓨터 내부에 남아 있는 나사가 없는지 확인합니다. 이렇게 하지 않으면 컴퓨터가 손상될 수 있습니다.

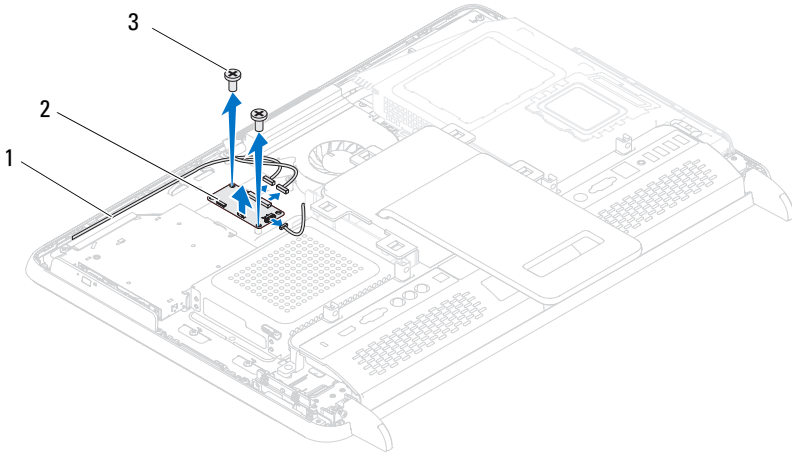
10 컴퓨터와 장착된 모든 장치를 전원 콘센트에 연결하고 전원을 켭니다.

터치 스크린 컨트롤 보드 (선택 사항)

- ⚠ 경고 : 컴퓨터 내부 작업을 시작하기 전에 컴퓨터와 함께 제공된 안전 정보를 읽어보십시오 . 자세한 안전 모범 사례 정보는 **Regulatory Compliance**(규정 준수) 홈 페이지 (dell.com/regulatory_compliance) 를 참조하십시오 .
- △ 주의 : 공인된 서비스 기술자만 컴퓨터를 수리해야 합니다 . Dell 사에서 공인하지 않은 서비스로 인한 손상에 대해서는 보상하지 않습니다 .
- △ 주의 : 정전기 방전을 방지하려면 손목 접지대를 사용하거나 도색되지 않은 금속 표면 (예 : 컴퓨터의 커넥터) 을 주기적으로 만져 접지합니다 .

터치 스크린 컨트롤 보드 분리

- 1 9 페이지의 " 시작하기 전에 " 의 지침을 따릅니다 .
- 2 후면 덮개를 분리합니다 . 15페이지의 "후면 덮개 분리"를 참조하십시오 .
- 3 터치 스크린 컨트롤 보드의 커넥터에서 케이블을 분리합니다 .
- 4 터치 스크린 컨트롤 보드를 새시에 고정하는 나사 2 개를 분리합니다 .
- 5 터치 스크린 컨트롤 보드를 들어 올려 새시에서 분리합니다 .



- 1 터치 스크린 컨트롤 보드 2 터치 스크린 컨트롤 보드 케이블
- 3 나사 (2)

터치 스크린 컨트롤 보드 장착하기

- 1 9 페이지의 " 시작하기 전에 "의 지침을 따릅니다.
- 2 터치 스크린 컨트롤 보드의 나사 구멍을 새시의 나사 구멍과 맞춥니다.
- 3 터치 스크린 컨트롤 보드를 새시에 고정하는 나사 2 개를 장착합니다.
- 4 터치 스크린 컨트롤 보드의 커넥터에 케이블을 연결합니다.
- 5 후면 덮개를 장착합니다. 17페이지의 "후면 덮개 장착"를 참조하십시오.

△ 주의 : 컴퓨터의 전원을 켜기 전에 나사를 모두 장착하고 컴퓨터 내부에 남아 있는 나사가 없는지 확인합니다. 이렇게 하지 않으면 컴퓨터가 손상될 수 있습니다.

- 6 컴퓨터와 장착된 모든 장치를 전원 콘센트에 연결하고 전원을 켭니다.


디스플레이

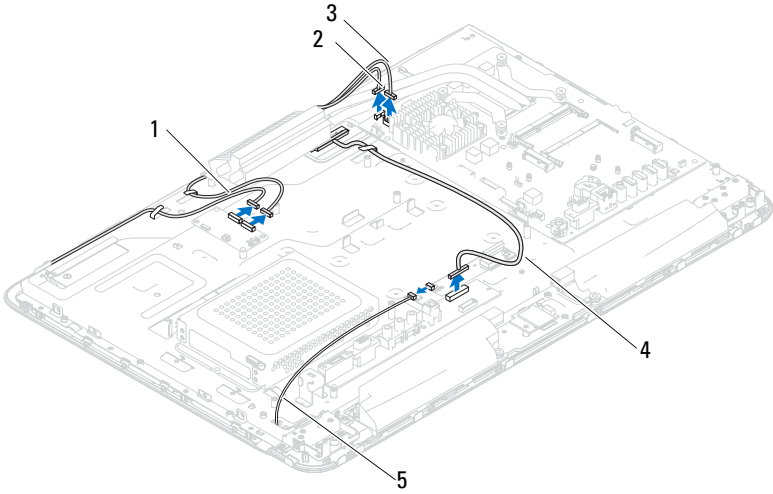
- ⚠ 경고 : 컴퓨터 내부 작업을 시작하기 전에 컴퓨터와 함께 제공된 안전 정보를 읽어보십시오 . 자세한 안전 모범 사례 정보는 Regulatory Compliance(규정 준수) 홈 페이지 (dell.com/regulatory_compliance) 를 참조하십시오 .
- △ 주의 : 공인된 서비스 기술자만 컴퓨터를 수리해야 합니다 . Dell 사에서 공인하지 않은 서비스로 인한 손상에 대해서는 보상하지 않습니다 .
- △ 주의 : 정전기 방전을 방지하려면 손목 접지대를 사용하거나 도색되지 않은 금속 표면 (예 : 컴퓨터의 커넥터) 을 주기적으로 만져 접지합니다 .

디스플레이 조립품

디스플레이 조립품 분리

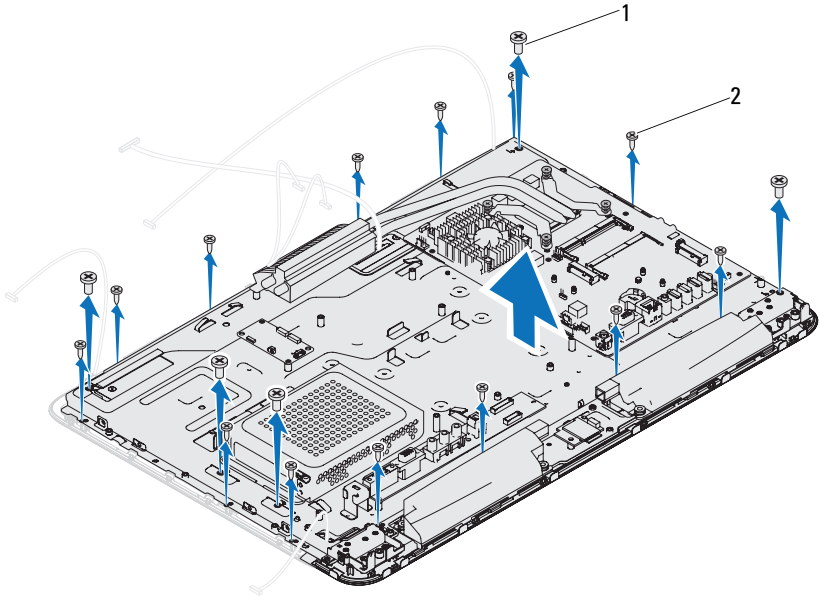
- 1 9 페이지의 " 시작하기 전에 " 의 지침을 따릅니다 .
- 2 후면 덮개를 분리합니다. 15페이지의 "후면 덮개 분리"를 참조하십시오.
- 3 후면 스탠드 조립품을 분리합니다. 31 페이지의 "후면 스탠드 조립품 분리" 를 참조하십시오 .
- 4 다리를 분리합니다 . 63 페이지의 " 다리 분리 " 를 참조하십시오 .
- 5 23 페이지의 "광학 드라이브 분리"에 설명된 3단계에서 5단계까지의 지침을 따릅니다 ..
- 6 VESA 마운트를 분리합니다. 33 페이지의 "VESA 마운트 분리"를 참조하십시오 .
- 7 후면 I/O 덮개를 분리합니다. 35페이지의 "후면 I/O 덮개 분리"를 참조하십시오 .
- 8 측면 I/O 덮개를 분리합니다. 37페이지의 "측면 I/O 덮개 분리"를 참조하십시오 .
- 9 시스템 보드 실드를 분리합니다. 47페이지의 "시스템 보드 실드 분리"를 참조하십시오 .
- 10 AV 보드를 분리합니다. 39 페이지의 "AV(오디오 비디오) 보드 분리" 를 참조하십시오 .

- 11 프로세서 방열판 팬을 분리합니다. 69 페이지의 "프로세서 방열판 팬 분리"를 참조하십시오.
- 12 카메라 케이블, 터치 스크린 컨트롤 보드 케이블, 백라이트 케이블, 및 LVDS 케이블 배선을 기록해 둡니다.
-  주 : LVDS 커넥터의 위치는 컴퓨터 구성에 따라 다를 수 있습니다.
- 13 시스템 보드, 터치 스크린 컨트롤 보드, AV 보드 및 컨버터 보드의 커넥터에서 케이블을 분리합니다.



- 1 터치 스크린 컨트롤 보드 케이블 (선택 사항) (2)
- 2 카메라 케이블
- 3 IR 수신기 케이블 (선택 사항)
- 4 LVDS 케이블
- 5 백라이트 케이블

- 14 중심부 프레임을 분리합니다. 65 페이지의 "중심부 프레임 분리"를 참조하십시오.
- 15 새시를 디스플레이 조립품에 고정하는 나사 5 개를 분리합니다.
- 16 새시를 디스플레이 베젤에 고정하는 나사 13 개를 분리합니다.



1 나사 (5 개)

2 나사 (13 개)

- 17 손가락으로 조심스럽게 디스플레이 조립품의 내부 모서리를 들어 올립니다.
- 18 새시를 들어 디스플레이 조립품에서 분리합니다.
- 19 카메라 케이블, 터치 스크린 컨트롤 보드 케이블, 백라이트 케이블, 및 LVDS 케이블을 새시의 슬롯에서 분리합니다.

디스플레이 조립품 장착하기

- 1 9 페이지의 "시작하기 전에" 의 지침을 따릅니다.
- 2 디스플레이 조립품을 새시에 놓습니다.
- 3 카메라 케이블, 터치 스크린 컨트롤 보드 케이블, 백라이트 케이블 및 LVDS 케이블을 새시의 슬롯에 밀어 넣습니다.

- 4 디스플레이 조립품을 새시에 맞추고 조심스럽게 새시를 제자리에 끼웁니다.
- 5 새시를 디스플레이 조립품에 고정하는 나사 5 개를 다시 끼웁니다.
- 6 새시를 디스플레이 베젤에 고정하는 나사 13 개를 다시 끼웁니다.
- 7 카메라 케이블, 터치 스크린 컨트롤 보드 케이블, 백라이트 케이블, 및 LVDS 케이블을 라우팅 가이드를 통해 배선합니다.
- 8 시스템 보드, 터치 스크린 컨트롤 보드, AV 보드 및 컨버터 보드의 커넥터에 케이블을 연결합니다.
- 9 중심부 프레임을 장착합니다. 66페이지의 "중앙부 프레임 장착하기"를 참조하십시오.
- 10 프로세서 방열판 팬을 장착합니다. 70 페이지의 "프로세서 방열판 팬 장착하기"를 참조하십시오.
- 11 AV 보드를 장착합니다. 41 페이지의 "AV(오디오 비디오) 보드 장착"를 참조하십시오.
- 12 시스템 보드 실드를 장착합니다. 48페이지의 "시스템 보드 실드 장착"를 참조하십시오.
- 13 후면 I/O 덮개를 장착합니다. 36페이지의 "후면 I/O 덮개 장착하기"를 참조하십시오.
- 14 측면 I/O 덮개를 장착합니다. 37페이지의 "측면 I/O 덮개 장착하기"를 참조하십시오.
- 15 25 페이지의 "광학 드라이브 장착하기"에 설명된 4단계에서 6단계까지의 지침을 따릅니다.
- 16 VESA 마운트를 장착합니다. 34 페이지의 "VESA 마운트 장착하기"를 참조하십시오.
- 17 후면 스탠드 조립품을 장착합니다. 32 페이지의 "후면 스탠드 조립품 장착하기"를 참조하십시오.
- 18 후면 덮개를 장착합니다. 17페이지의 "후면 덮개 장착"를 참조하십시오.
- △ 주의 : 컴퓨터의 전원을 켜기 전에 나사를 모두 장착하고 컴퓨터 내부에 남아 있는 나사가 없는지 확인합니다. 이렇게 하지 않으면 컴퓨터가 손상될 수 있습니다.
- 19 컴퓨터와 장착된 모든 장치를 전원 콘센트에 연결하고 전원을 켭니다.

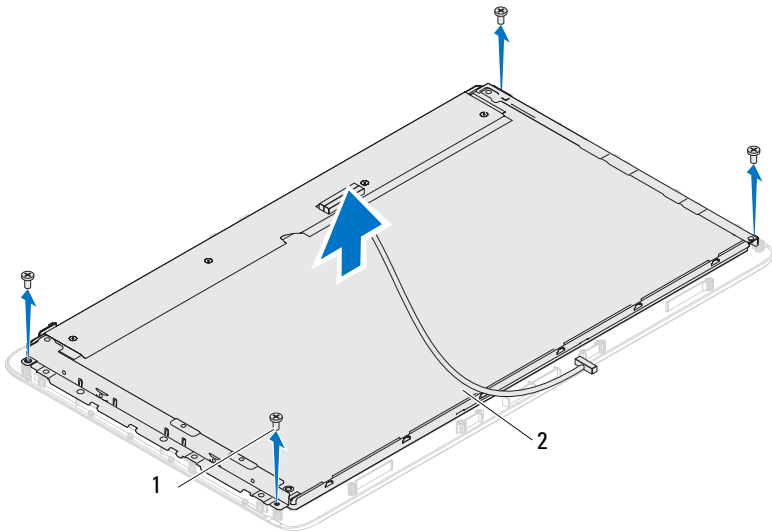
디스플레이 패널

디스플레이 패널 분리

- 1 9 페이지의 " 시작하기 전에 " 의 지침을 따릅니다 .
- 2 디스플레이 조립품을 분리합니다 . 99 페이지의 " 디스플레이 조립품 분리 " 를 참조하십시오 .
- 3 디스플레이 패널을 디스플레이 패널 새시에 고정하는 나사 4 개를 분리합니다 .



주 : 디스플레이 패널을 디스플레이 패널 새시에 고정하는 나사 개수는 다를 수 있습니다 .



1 나사 (4 개)

2 디스플레이 패널

- 4 디스플레이 패널 브래킷을 들어 올려 디스플레이 패널 새시에서 분리합니다 .

디스플레이 패널 장착

- 1 9 페이지의 " 시작하기 전에 " 의 지침을 따릅니다 .
- 2 디스플레이 패널의 나사 구멍을 디스플레이 패널 새시의 나사 구멍에 맞추고 나사 4 개를 다시 끼웁니다 .
- 3 디스플레이 조립품을 장착합니다 . 101 페이지의 " 디스플레이 조립품 장착하기 " .

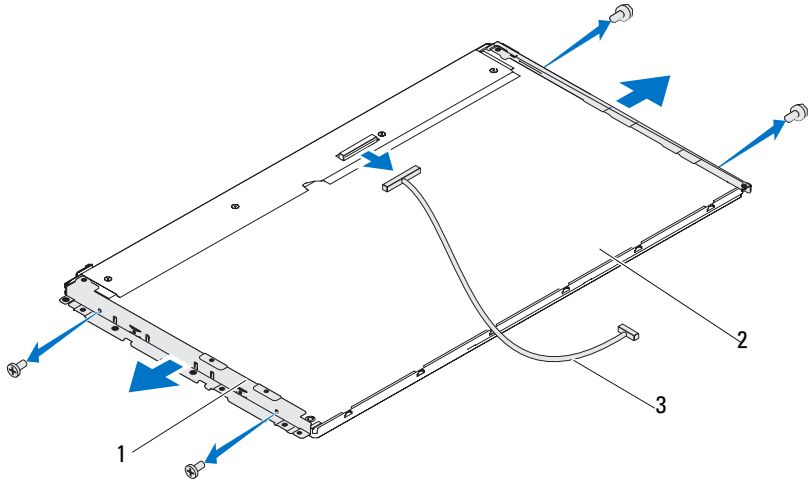
△ 주의 : 컴퓨터의 전원을 켜기 전에 나사를 모두 장착하고 컴퓨터 내부에 남아 있는 나사가 없는지 확인합니다 . 이렇게 하지 않으면 컴퓨터가 손상될 수 있습니다 .

- 4 컴퓨터와 장착된 모든 장치를 전원 콘센트에 연결하고 전원을 켭니다 .

디스플레이 패널 브래킷

디스플레이 패널 브래킷 분리

- 1 9 페이지의 " 시작하기 전에 " 의 지침을 따릅니다 .
- 2 디스플레이 조립품을 분리합니다 . 99 페이지의 " 디스플레이 조립품 분리 " 를 참조하십시오 .
- 3 디스플레이 패널을 분리합니다 . 103 페이지의 " 디스플레이 패널 분리 " 를 참조하십시오 .
- 4 디스플레이 패널을 뒤집어 놓습니다 .
- 5 LVDS 케이블의 잠금 탭을 눌러 디스플레이 패널의 커넥터에서 LVDS 케이블을 분리합니다 .
- 6 디스플레이 패널 브래킷을 디스플레이 패널에 고정하는 나사 4 개 (양쪽에 각각 2 개씩) 를 분리합니다 .



- 1 디스플레이 패널 브래킷 (2 개) 2 디스플레이 패널
3 LVDS 케이블

디스플레이 패널 브래킷 장착하기

- 1 9 페이지의 "시작하기 전에"의 지침을 따릅니다.
- 2 디스플레이 패널 브래킷을 디스플레이 패널에 고정시키는 나사 4개 (양쪽에 각각 2개씩)를 끼웁니다.
- 3 LVDS 케이블을 디스플레이 패널의 커넥터에 연결합니다.
- 4 디스플레이 패널을 장착합니다. 104페이지의 "디스플레이 패널 장착"를 참조하십시오.
- 5 디스플레이 조립품을 장착합니다. 101 페이지의 "디스플레이 조립품 장착하기".

△ 주의 : 컴퓨터의 전원을 켜기 전에 나사를 모두 장착하고 컴퓨터 내부에 남아 있는 나사가 없는지 확인합니다. 이렇게 하지 않으면 컴퓨터가 손상될 수 있습니다.

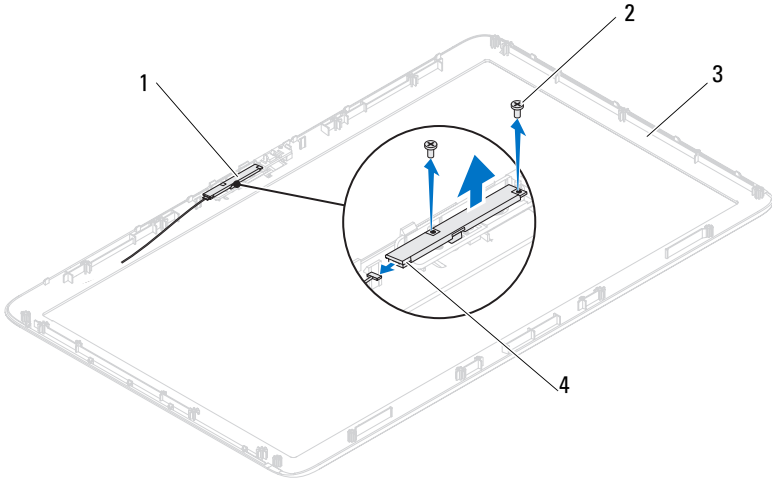
- 6 컴퓨터와 장착된 모든 장치를 전원 콘센트에 연결하고 전원을 켭니다.

카메라 모듈

- ⚠ 경고 : 컴퓨터 내부 작업을 시작하기 전에 컴퓨터와 함께 제공된 안전 정보를 읽어보십시오 . 자세한 안전 모범 사례 정보는 Regulatory Compliance(규정 준수) 홈 페이지 (dell.com/regulatory_compliance) 를 참조하십시오 .
- △ 주의 : 공인된 서비스 기술자만 컴퓨터를 수리해야 합니다 . Dell 사에서 공인하지 않은 서비스로 인한 손상에 대해서는 보상하지 않습니다 .
- △ 주의 : 정전기 방전을 방지하려면 손목 접지대를 사용하거나 도색되지 않은 금속 표면 (예 : 컴퓨터의 커넥터) 을 주기적으로 만져 접지합니다 .

카메라 모듈 분리

- 1 9 페이지의 " 시작하기 전에 " 의 지침을 따릅니다 .
- 2 후면 덮개를 분리합니다 . 15페이지의 "후면 덮개 분리"를 참조하십시오 .
- 3 99페이지의 "디스플레이 조립품 분리"에 설명된 3단계에서 18단계까지의 지침을 따릅니다 ..
- 4 카메라 모듈의 커넥터에서 카메라 케이블을 분리하고 카메라 모듈을 들어 올려 디스플레이 베젤에서 분리합니다 .
- 5 카메라 모듈을 카메라 모듈 조립품에 고정하는 나사 2 개를 분리합니다 .
- 6 카메라 모듈을 들어 올려 카메라 모듈 조립품에서 분리합니다 .



- | | | | |
|---|------------|---|-------------|
| 1 | 카메라 모듈 조립품 | 2 | 나사 (2) |
| 3 | 디스플레이 베젤 | 4 | 카메라 케이블 커넥터 |

카메라 모듈 장착하기

- 1 9 페이지의 " 시작하기 전에 "의 지침을 따릅니다.
- 2 카메라 모듈의 나사 구멍을 카메라 모듈 조립품의 나사 구멍에 맞춥니다.
- 3 카메라 모듈을 카메라 모듈 조립품에 고정하는 나사 2 개를 다시 끼웁니다.
- 4 디스플레이 베젤에 카메라 모듈 조립품을 놓고 카메라 케이블을 카메라 모듈 조립품의 카메라 케이블 커넥터에 연결합니다.
- 5 101 페이지의 "디스플레이 조립품 장착하기"에 설명된 2 단계에서 17 단계까지의 지침을 따릅니다.
- 6 후면 덮개를 장착합니다. 17페이지의 "후면 덮개 장착"를 참조하십시오.



주의 : 컴퓨터의 전원을 켜기 전에 나사를 모두 장착하고 컴퓨터 내부에 남아 있는 나사가 없는지 확인합니다. 이렇게 하지 않으면 컴퓨터가 손상될 수 있습니다.

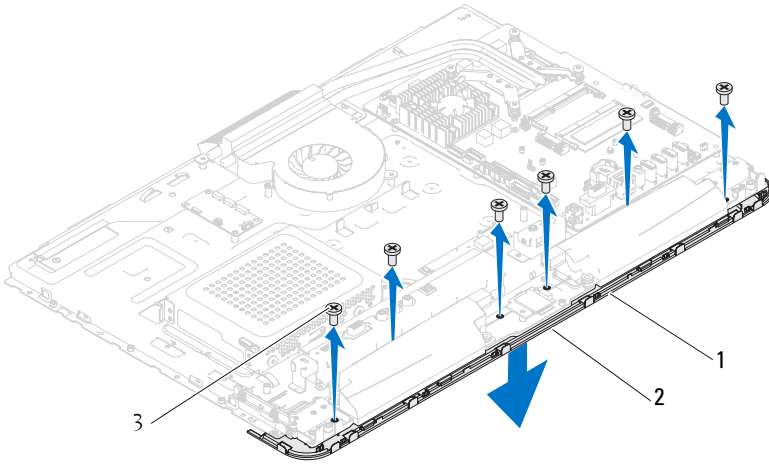
- 7 컴퓨터와 장착된 모든 장치를 전원 콘센트에 연결하고 전원을 켭니다.

스피커 덮개

- ⚠ 경고 : 컴퓨터 내부 작업을 시작하기 전에 컴퓨터와 함께 제공된 안전 정보를 읽어보십시오 . 자세한 안전 모범 사례 정보는 Regulatory Compliance(규정 준수) 홈 페이지 (dell.com/regulatory_compliance) 를 참조하십시오 .
- △ 주의 : 공인된 서비스 기술자만 컴퓨터를 수리해야 합니다 . Dell 사에서 공인하지 않은 서비스로 인한 손상에 대해서는 보상하지 않습니다 .
- △ 주의 : 정전기 방전을 방지하려면 손목 접지대를 사용하거나 도색되지 않은 금속 표면 (예 : 컴퓨터의 커넥터) 을 주기적으로 만져 접지합니다 .

스피커 덮개 분리


- 1 9 페이지의 " 시작하기 전에 " 의 지침을 따릅니다 .
- 2 후면 덮개를 분리합니다. 15페이지의 "후면 덮개 분리"를 참조하십시오.
- 3 후면 스탠드 조립품을 분리합니다. 31 페이지의 "후면 스탠드 조립품 분리" 를 참조하십시오 .
- 4 다리를 분리합니다. 63 페이지의 " 다리 분리 " 를 참조하십시오 .
- 5 23 페이지의 "광학 드라이브 분리"에 설명된 3단계에서 5단계까지의 지침을 따릅니다 .
- 6 VESA 마운트를 분리합니다. 33 페이지의 "VESA 마운트 분리"를 참조하십시오 .
- 7 후면 I/O 덮개를 분리합니다. 35페이지의 "후면 I/O 덮개 분리"를 참조하십시오 .
- 8 측면 I/O 덮개를 분리합니다. 37페이지의 "측면 I/O 덮개 분리"를 참조하십시오 .
- 9 시스템 보드 실드를 분리합니다. 47페이지의 "시스템 보드 실드 분리"를 참조하십시오 .
- 10 AV 보드를 분리합니다. 39 페이지의 "AV(오디오 비디오) 보드 분리"를 참조하십시오 .
- 11 중앙부 프레임을 분리합니다. 65 페이지의 "중앙부 프레임 분리"를 참조하십시오 .
- 12 스피커 덮개를 새시에 고정하는 나사 6 개를 분리합니다 .
- 13 스피커 덮개를 새시에 고정하는 탭 4 개를 분리합니다 .
- 14 스피커 덮개를 올려 컴퓨터에서 분리합니다 .



- 1 스피커 덮개 2 탭 (4 개)
- 3 나사 (6 개)

스피커 덮개 장착

- 1 9 페이지의 " 시작하기 전에 "의 지침을 따릅니다.
- 2 스피커 덮개의 탭 4 개를 새시의 슬롯에 고정합니다.
- 3 스피커 덮개의 나사 구멍을 새시의 나사 구멍에 맞춥니다.
- 4 스피커 덮개를 새시에 고정하는 나사 6 개를 다시 끼웁니다.
- 5 중앙부 프레임을 장착합니다. 66페이지의 "중앙부 프레임 장착하기"를 참조하십시오.
- 6 AV 보드를 장착합니다. 41 페이지의 "AV(오디오 비디오) 보드 장착"를 참조하십시오.
- 7 시스템 보드 실드를 장착합니다. 48페이지의 "시스템 보드 실드 장착"를 참조하십시오.
- 8 후면 I/O 덮개를 장착합니다. 36페이지의 "후면 I/O 덮개 장착하기"를 참조하십시오.

- 9 측면 I/O 덮개를 장착합니다. 37페이지의 "측면 I/O 덮개 장착하기"를 참조하십시오.
 - 10 25 페이지의 "광학 드라이브 장착하기"에 설명된 4 단계에서 6 단계까지의 지침을 따릅니다..
 - 11 VESA 마운트를 장착합니다. 34 페이지의 "VESA 마운트 장착하기"를 참조하십시오.
 - 12 후면 스탠드 조립품을 장착합니다. 32 페이지의 "후면 스탠드 조립품 장착하기"를 참조하십시오.
 - 13 후면 덮개를 장착합니다. 17페이지의 "후면 덮개 장착"를 참조하십시오.
-  **주의 :** 컴퓨터의 전원을 켜기 전에 나사를 모두 장착하고 컴퓨터 내부에 남아 있는 나사가 없는지 확인합니다. 이렇게 하지 않으면 컴퓨터가 손상될 수 있습니다.
- 14 컴퓨터와 장착된 모든 장치를 전원 콘센트에 연결하고 전원을 켭니다.

시스템 설치

개요

다음과 같은 경우에 시스템 설치 프로그램을 사용합니다.

- 컴퓨터에 하드웨어를 추가, 교체 또는 분리한 후 시스템 구성 정보를 변경하는 경우
- 사용자 암호와 같은 사용자 선택 가능한 옵션을 설정 또는 변경하는 경우
- 현재의 메모리 크기를 읽거나 설치된 하드 드라이브 종류를 설정하는 경우



주: 시스템 설치 프로그램을 변경하기 전에 나중에 참조할 수 있도록 시스템 설치 프로그램 화면 정보를 기록해 두는 것이 좋습니다.

시스템 설치 프로그램 시작

- 1 컴퓨터를 켜거나 재시작하십시오.
- 2 DELL 로고가 표시되면 F2 프롬프트가 표시되는지 살펴보았다가 바로 <F2> 키를 누릅니다.




참고: F2 프롬프트는 키보드가 초기화되었음을 표시합니다. 이 프롬프트는 매우 빨리 나타날 수 있으므로, 표시되는지 잘 살펴보았다가 <F2> 키를 눌러야 합니다. F2 프롬프트가 나타나기 전에 <F2> 키를 누르면 이 키 입력이 사라집니다. 시간이 초과되어 운영 체제 로고가 나타나면 Microsoft Windows 바탕 화면이 표시될 때까지 기다린 다음 컴퓨터 전원을 끄고 다시 시도합니다. 9 페이지의 "컴퓨터 끄기" 를 참조하십시오.

시스템 설치 프로그램 화면

시스템 설치 프로그램 화면에는 컴퓨터의 현재 구성 정보 또는 변경 가능한 구성 정보가 표시됩니다. 화면의 정보는 **설치 프로그램 항목**, **활성 도움말 화면** 및 **키 기능** 등 세 부분으로 구성되어 있습니다.

<p>Setup Item (설치 항목) — 이 필드는 시스템 설치 창의 왼쪽에 나타납니다. 이 필드의 스크롤되는 상자에는 설치된 하드웨어, 절전 및 보안 기능을 포함한 컴퓨터의 구성을 정의하는 기능이 표시됩니다.</p> <p>위쪽 및 아래쪽 화살표 키를 사용하여 목록을 위 또는 아래로 이동하십시오. 옵션이 강조 표시되면 Help Screen (도움말 화면)에 해당 옵션 및 사용 가능한 설정에 대한 자세한 내용이 표시됩니다.</p>	<p>Help Screen (도움말 화면) — 이 필드는 시스템 설치 창의 오른쪽에 나타나며 Setup Item (설치 항목)에 있는 각 옵션에 대한 정보가 포함되어 있습니다. 이 필드에서 컴퓨터에 대한 정보를 보고 현재 설정을 변경할 수 있습니다.</p> <p>위쪽/아래쪽 화살표 키를 눌러 옵션을 강조 표시합니다. <Enter> 키를 눌러 선택사항을 활성화하고 Setup Item (설치 항목)으로 이동합니다.</p> <p>참고 : Setup Item (설치 항목)에 나열된 일부 설정은 변경할 수 없습니다.</p>
<p>Key Functions (키 기능) — 이 필드는 Help Screen (도움말 화면) 아래에 나타나며 활성화된 시스템 설치 필드에 키 목록과 각 키의 기능이 표시됩니다.</p>	

시스템 설치 프로그램 옵션

 **주 :** 컴퓨터 및 설치된 장치에 따라 본 항목에 나열된 항목이 표시되거나 나열된 것과 똑같이 표시되지 않을 수도 있습니다.

기본	
System Information (시스템 정보)	시스템 이름을 표시합니다.
BIOS Version(BIOS 버전)	BIOS 버전 번호를 표시합니다.
System Date(시스템 날짜)	현재 날짜를 mm/dd/yyyy 형식으로 표시합니다.
System Time(시스템 시간)	현재 시간을 hh:mm:ss 형식으로 표시합니다.
Service Tag(서비스 태그)	컴퓨터의 서비스 태그를 표시합니다.
Asset Tag(자산 태그)	자산 태그가 있는 경우 컴퓨터의 자산 태그를 표시합니다.

Processor Information (프로세서 정보)	프로세서 정보를 표시합니다.
Processor Type(프로세서 종류)	프로세서 종류를 표시합니다.
L1 Cache size(L1 캐시 크기)	L1 캐시 크기를 표시합니다.
L2 Cache size(L2 캐시 크기)	L2 캐시 크기를 표시합니다.
L3 Cache size(L3 캐시 크기)	L3 캐시 크기를 표시합니다.
Memory Information (메모리 정보)	
Memory Installed (설치된 메모리)	설치된 메모리 크기 (MB) 를 나타냅니다.
Memory Available (사용 가능한 메모리)	사용할 수 있는 메모리 크기 (MB) 를 표시합니다.
Memory Speed(메모리 속도)	메모리 속도 (MHz) 를 나타냅니다.
Memory Technology (메모리 기술)	설치된 메모리의 종류를 나타냅니다.
Device Information(장치 정보)	
SATA 0	SATA 0 커넥터에 연결된 SATA 드라이브를 표시합니다.
SATA 1	SATA 1 커넥터에 연결된 SATA 드라이브를 표시합니다.

고급

System Configuration (시스템 구성)

- Onboard Audio Controller(온보드 오디오 컨트롤러) — Enabled(사용) 또는 Disabled(사용 안 함)(기본값: Enabled[사용])
- SATA Mode(SATA 모드) — ATA Mode(ATA 모드) 또는 AHCI Mode(AHCI 모드)(AHCI Mode[AHCI 모드] 기본값)
- Onboard LAN Controller(온보드 LAN 컨트롤러) — Enabled(사용) 또는 Disabled(사용 안 함)(기본값: Enabled[사용])
- Onboard LAN Boot ROM(온보드 LAN 부팅 ROM) — Enabled(사용) 또는 Disabled(사용 안 함)(기본값: Disabled[사용 안 함])
- DVMT/FIXED Memory(DVMT/FIXED 메모리) — 내부 그래픽 장치에서 사용되는 DVMT/FIXED 모드 메모리 크기 선택
- USB Controller(USB 컨트롤러) — Enabled(사용) 또는 Disabled(사용 안 함)(기본값: Enabled[사용])

Power Management (전원 관리)

- AC Recovery(AC 복구) — Power On(전원 켜기), Power Off(전원 끄기), Last State(마지막 상태)(Power Off[전원 끄기] 기본값)
- Remote Wake up(원격 재개) — Enabled(사용) 또는 Disabled(사용 안 함)(Enabled[사용] 기본값)
- Auto Power On(자동 전원 켜기) — Enabled(사용) 또는 Disabled(사용 안 함)(기본값: Disabled[사용 안 함])
- Auto Power On Date(자동 전원 켜기 날짜) — 0~31(15 기본값)
- Auto Power On hour(자동 전원 켜기 시간) — 0~23(12 기본값)
- Auto Power On minute(자동 전원 켜기 분) — 0~59(30 기본값)
- Auto Power On second(자동 전원 켜기 초) — 0~59(30 기본값)

POST Behavior (POST 동작)

- Numlock Key(숫자 잠금 키) — On(켜기) 또는 Off(끄기)(On[켜기] 기본값)
- Keyboard Errors(키보드 오류) — Report(보고) 또는 Do Not Report(보고 안 함)(Report[보고] 기본값)

CPU Feature(CPU 기능)

- Hyper-Threading(하이퍼 스레딩) — Enabled(사용) 또는 Disabled(사용 안 함)(Enabled[사용] 기본값)
- Multi Core Support(멀티 코어 지원) — All(모두), 1, 2, 3(All[모두] 기본값), 각 프로세서 패키지에서 활성화할 코어 개수
- Limit CPUID Value(CPUID 값 제한) — Enabled(사용) 또는 Disabled(사용 안 함)(Disabled[사용 안 함] 기본값) 이 필드는 프로세서 Standard CPUID Function 이 지원하는 최대 값을 제한합니다 .
- CPU XD Support(CPU XD 지원) — Enabled(사용) 또는 Disabled(사용 안 함)(Enabled[사용] 기본값) XD 는 지원하는 운영 체제와 결합할 경우 특정 클래스의 악성 버퍼 오버플로 공격을 방지할 수 있습니다 .
- Intel Virtualization Technology(Intel 가상화 기술) — Enabled(사용) 또는 Disabled(사용 안 함)(Enabled[사용] 기본값) 활성화된 경우 VMM 은 Vanderpool Technology 에서 제공하는 추가 하드웨어 기능을 활용합니다 .
- Intel(R) SpeedStep — Enabled(사용) 또는 Disabled(사용 안 함)(Enabled[사용] 기본값)

보안

Admin Password Status (관리자 암호 상태)	관리자 암호를 표시합니다 .
System Password Status (시스템 암호 상태)	시스템 암호를 표시합니다 .
Admin Password(관리자 암호)	관리자 암호를 설정 , 변경 또는 삭제할 수 있습니다 . 참고 : 관리자 암호를 삭제하면 시스템 암호가 삭제됩니다 . 따라서 시스템 암호를 설정하기 전에 관리자 암호를 설정하십시오 .

System Password(시스템 암호)	시스템 암호를 설정 , 변경 또는 삭제할 수 있습니다 .
Boot Menu Security(부팅 메뉴 보안)	Enabled(사용) 또는 Disabled(사용 안 함)(기본값 : Disabled(사용 안 함))
HDD protection(HDD 보호)	Enabled(사용) 또는 Disabled(사용 안 함)(기본값 : Disabled(사용 안 함))

Boot (부팅)

1st Boot Proirity(첫 번째 부팅 우선 순위)	<p>사용 가능한 장치에서 부팅 순서를 지정합니다 .</p> <p>Diskette Drive(디스켓 드라이브), Hard Drive(하드 드라이브), USB Storage Device(USB 저장 장치), CD/DVD/CD-RW Drive(CD/DVD/CD-RW 드라이브), Network(네트워크), Disabled(사용 안 함)(Hard Drive[하드 드라이브] 기본값)</p>
2nd Boot Proirity(두 번째 부팅 우선 순위)	<p>사용 가능한 장치에서 부팅 순서를 지정합니다 .</p> <p>Diskette Drive(디스켓 드라이브), Hard Drive(하드 드라이브), USB Storage Device(USB 저장 장치), CD/DVD/CD-RW Drive(CD/DVD/CD-RW 드라이브), Network(네트워크), Disabled(사용 안 함)(CD/DVD/CD-RW Drive[CD/DVD/CD-RW 드라이브] 기본값)</p>
3rd Boot Proirity(세 번째 부팅 우선 순위)	<p>사용 가능한 장치에서 부팅 순서를 지정합니다 .</p> <p>Diskette Drive(디스켓 드라이브), Hard Drive(하드 드라이브), USB Storage Device(USB 저장 장치), CD/DVD/CD-RW Drive(CD/DVD/CD-RW 드라이브), Network(네트워크), Disabled(사용 안 함)(Diskette Drive[디스켓 드라이브] 기본값)</p>

4th Boot Proirity(네 번째 부팅 우선 순위) 사용 가능한 장치에서 부팅 순서를 지정합니다.

Diskette Drive(디스켓 드라이브), Hard Drive(하드 드라이브), USB Storage Device(USB 저장 장치), CD/DVD/CD-RW Drive(CD/DVD/CD-RW 드라이브), Network(네트워크), Disabled(사용 안 함)(Network[네트워크] 기본값)

5th Boot Proirity(다섯 번째 부팅 우선 순위) 사용 가능한 장치에서 부팅 순서를 지정합니다.

Diskette Drive(디스켓 드라이브), Hard Drive(하드 드라이브), USB Storage Device(USB 저장 장치), USB Drive(CD/DVD/CD-RW 드라이브), Network(네트워크), Disabled(사용 안 함)(USB Storage Device[USB 저장 장치] 기본값)

종료

Exit Options(종료 옵션)


Save Changes and Reset (변경사항 저장 및 재설정), **Discard Changes and Reset** (변경사항 취소 및 재설정) 및 **Load Defaults** (기본값 로드) 등 옵션을 제공합니다.

부팅 순서 (Boot Sequence)

이 기능을 사용하여 장치 부팅 순서를 변경할 수 있습니다.

부팅 옵션


- **Diskette Drive** (디스켓 드라이브) — 컴퓨터가 플로피 디스크 드라이브에서 부팅을 시도합니다. 운영 체제가 드라이브에 없는 경우에는 오류 메시지가 나타납니다.
- **Hard Drive** (하드 드라이브) — 컴퓨터가 기본 하드 드라이브에서 부팅을 시도합니다. 운영 체제가 드라이브에 없는 경우에는 오류 메시지가 나타납니다.

- **CD/DVD/CD-RW Drive** (CD/DVD/CD-RW 드라이브) — 컴퓨터가 CD/DVD/CD-RW 드라이브에서 부팅을 시도합니다. 드라이브에 CD/DVD/CD-RW 가 없거나 CD/DVD/CD-RW 에 운영 체제가 없는 경우 컴퓨터에서 오류 메시지를 생성합니다.
 - **USB Storage Device** (USB 저장 장치) — 메모리 장치를 USB 커넥터에 넣고 컴퓨터를 재시작합니다. 화면 우측 하단 모서리에 F12 Boot Options (F12 부팅 옵션) 가 나타나면 <F12> 키를 누릅니다. BIOS 에서 장치를 감지하여 USB 플래시 옵션을 부팅 메뉴에 추가합니다.
-  **주 :** USB 장치를 부팅하려면 해당 장치가 부팅 가능해야 합니다. 장치가 부팅 가능한지 확인하려면 해당 장치 설명서를 참조하십시오.
- **Network** (네트워크) — 컴퓨터가 네트워크에서 부팅을 시도합니다. 네트워크에서 운영 체제가 발견되지 않을 경우에는 오류 메시지가 나타납니다.

현재 부팅 순서 변경


이 기능을 사용하여 현재의 부팅 순서를 변경할 수 있습니다. 예를 들어 *Drivers and Utilities* 디스크에서 Dell Diagnostics 를 실행하기 위해 CD/DVD/CD-RW 드라이브에서 부팅하도록 설정할 수 있습니다. 진단 검사를 완료하면 이전의 부팅 순서가 복구됩니다.

- 1 USB 장치에서 부팅하는 경우 USB 장치를 USB 커넥터에 연결합니다.
- 2 컴퓨터를 켜거나 재시작하십시오.
- 3 화면 우측 하단 모서리에 F2 Setup, F12 Boot Options (F2 설치 프로그램, F12 부팅 옵션) 가 나타나면 <F12> 키를 누릅니다.


 **주 :** 시간이 초과되어 운영 체제 로고가 나타나면 Microsoft Windows 바탕 화면이 표시될 때까지 기다린 다음 그런 다음 컴퓨터를 종료한 후 다시 시작해 보십시오.

사용할 수 있는 모든 부팅 장치 목록이 **Boot Device Menu** (부팅 장치 메뉴) 에 나타납니다.


- 4 **Boot Device Menu** (부팅 장치 메뉴) 에서 부팅할 장치를 선택합니다. 예를 들어, USB 메모리 키로 부팅하는 경우 **USB Storage Device** (USB 저장 장치) 를 강조 표시하고 <Enter> 키를 누릅니다.


 **주 :** USB 장치를 부팅하려면 해당 장치가 부팅 가능해야 합니다. 장치가 부팅 가능한지 확인하려면 해당 장치 설명서를 참조하십시오.


나중에 부팅 순서 변경


- 1 시스템 설치를 시작하십시오. 113 페이지의 "시스템 설치 프로그램 시작" 를 참조하십시오.
- 2 화살표 키를 사용하여 **Boot** (부팅) 메뉴 옵션을 선택한 후 <Enter> 키를 눌러 메뉴에 액세스합니다.
 **참고** : 부팅 순서를 원래대로 복구할 경우에 대비하여 현재의 부팅 순서를 기록해 두십시오.
- 3 위쪽 및 아래쪽 화살표 키를 눌러 장치 목록 사이를 이동하십시오.
- 4 더하기 (+) 또는 빼기 (-) 키를 눌러 장치의 부팅 우선 순위를 변경합니다.

잇은 암호 삭제

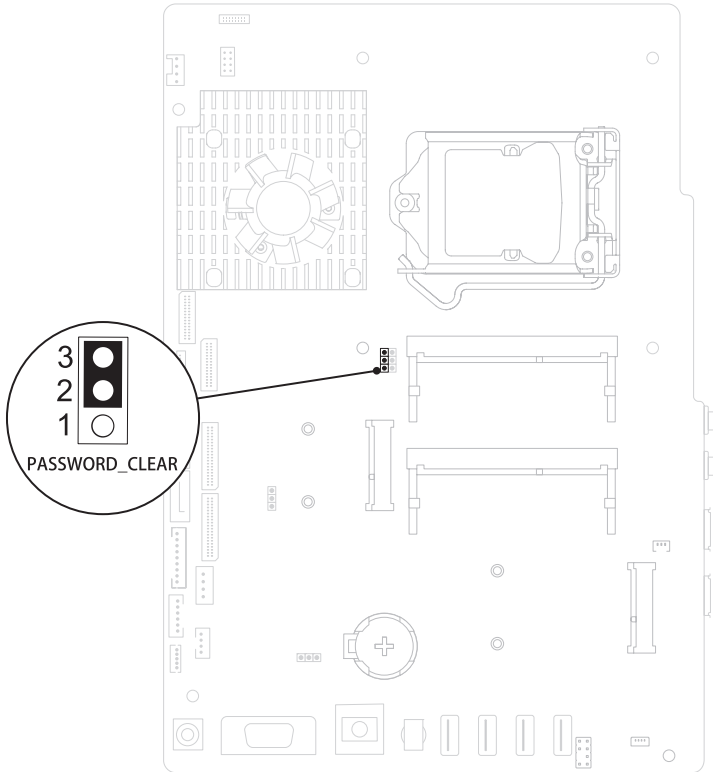
 **경고** : 이 항목의 절차를 시작하기 전에 컴퓨터와 함께 제공된 안전 지침을 따릅니다.

 **경고** : CMOS 설정을 지우려면 전원 콘센트에서 컴퓨터를 분리해야 합니다.

 **주의** : 공인된 서비스 기술자만 컴퓨터를 수리해야 합니다. Dell 사에서 공인하지 않은 서비스로 인한 손상에 대해서는 보상하지 않습니다.

 **주의** : 정전기 방전을 방지하려면 손목 접지대를 사용하거나 도색되지 않은 금속 표면 (예 : 컴퓨터의 커넥터) 을 주기적으로 만져 접지합니다.

- 1 9 페이지의 " 시작하기 전에 " 의 지침을 따릅니다.
- 2 후면 덮개를 분리합니다. 15페이지의 "후면 덮개 분리"를 참조하십시오.
- 3 후면 스탠드 조립품을 분리합니다. 31 페이지의 "후면 스탠드 조립품 분리" 를 참조하십시오.
- 4 후면 I/O 덮개를 분리합니다. 35페이지의 "후면 I/O 덮개 분리"를 참조하십시오.
- 5 측면 I/O 덮개를 분리합니다. 37페이지의 "측면 I/O 덮개 분리"를 참조하십시오.
- 6 시스템 보드 실드를 분리합니다. 47페이지의 "시스템 보드 실드 분리"를 참조하십시오.
- 7 시스템 보드에서 3 핀 암호 재설정 점퍼 (PASSWORD_CLEAR) 를 찾습니다. 12 페이지의 " 시스템 보드 구성요소 " 를 참조하십시오.
- 8 핀 2 와 핀 3 에서 2 핀 점퍼 플러그를 분리하고 핀 1 과 핀 2 에 끼웁니다.



- 9 대략 5 초 동안 기다려 암호 설정을 지웁니다 .
- 10 핀 1 과 핀 2 에서 2 핀 점퍼 플러그를 분리하고 핀 2 와 핀 3 에 끼웁니다 .
- 11 시스템 보드 실드를 장착합니다 . 48 페이지의 "시스템 보드 실드 장착" .
- 12 후면 I/O 덮개를 장착합니다 . 36페이지의 "후면 I/O 덮개 장착하기"를 참조하십시오 .
- 13 측면 I/O 덮개를 장착합니다 . 37페이지의 "측면 I/O 덮개 장착하기"를 참조하십시오 .
- 14 후면 스탠드 조립품을 장착합니다 . 32 페이지의 "후면 스탠드 조립품 장착하기" 를 참조하십시오 .
- 15 후면 덮개를 장착합니다 . 17페이지의 "후면 덮개 장착"를 참조하십시오 .

△ 주의 : 컴퓨터의 전원을 켜기 전에 나사를 모두 장착하고 컴퓨터 내부에 남아 있는 나사가 없는지 확인합니다 . 이렇게 하지 않으면 컴퓨터가 손상될 수 있습니다 .

16 컴퓨터와 장치를 전원 콘센트에 연결하고 전원을 켜십시오 .

CMOS 암호 지우기

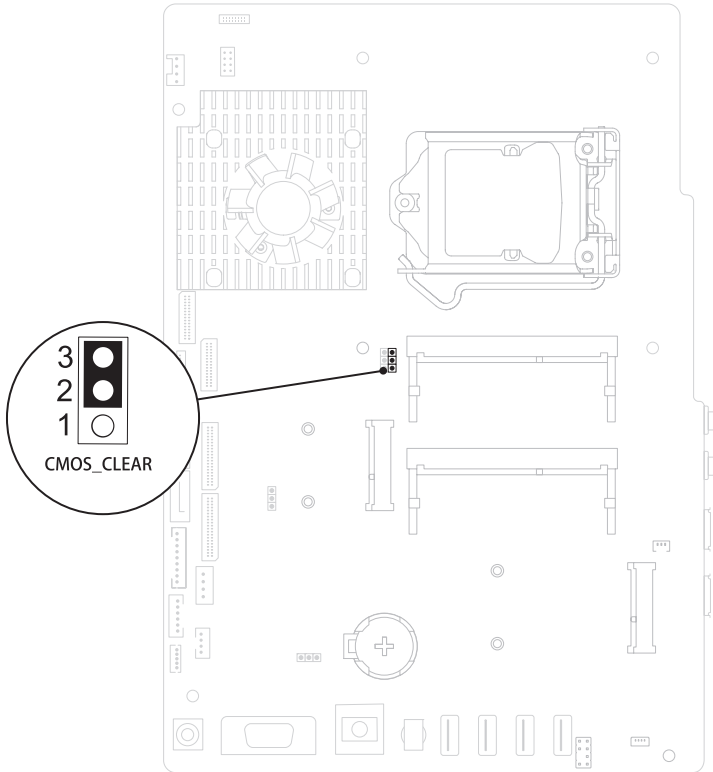
⚠ 경고 : 이 항목의 절차를 시작하기 전에 컴퓨터와 함께 제공된 안전 지침을 따릅니다 .

⚠ 경고 : CMOS 설정을 지우려면 전원 콘센트에서 컴퓨터를 분리해야 합니다 .

△ 주의 : 공인된 서비스 기술자만 컴퓨터를 수리해야 합니다 . Dell 사에서 공인하지 않은 서비스로 인한 손상에 대해서는 보상하지 않습니다 .

△ 주의 : 정전기 방전을 방지하려면 손목 접지대를 사용하거나 도색되지 않은 금속 표면 (예 : 컴퓨터의 커넥터) 을 주기적으로 만져 접지합니다 .

- 1 9 페이지의 " 시작하기 전에 " 의 지침을 따릅니다 .
- 2 후면 덮개를 분리합니다 . 15페이지의 "후면 덮개 분리"를 참조하십시오 .
- 3 후면 스탠드 조립품을 분리합니다 . 31 페이지의 "후면 스탠드 조립품 분리 " 를 참조하십시오 .
- 4 후면 I/O 덮개를 분리합니다 . 35페이지의 "후면 I/O 덮개 분리"를 참조하십시오 .
- 5 측면 I/O 덮개를 분리합니다 . 37페이지의 "측면 I/O 덮개 분리"를 참조하십시오 .
- 6 시스템 보드 실드를 분리합니다 . 47페이지의 "시스템 보드 실드 분리"를 참조하십시오 .
- 7 시스템 보드에서 3 핀 암호 재설정 점퍼 (CMOS_CLEAR) 를 찾습니다 . 12 페이지의 " 시스템 보드 구성요소 " 를 참조하십시오 .
- 8 핀 2와 핀 3에서 2핀 점퍼 플러그를 분리하고 핀 1과 핀 2에 끼웁니다 .



- 9 약 5 초 동안 기다려 CMOS 설정을 지웁니다 .
- 10 핀 1 과 핀 2 에서 2 핀 점퍼 플러그를 분리하고 핀 2 와 핀 3 에 끼웁니다 .
- 11 시스템 보드 실드를 장착합니다 . 48 페이지의 "시스템 보드 실드 장착" .
- 12 후면 I/O 덮개를 장착합니다 . 36페이지의 "후면 I/O 덮개 장착하기"를 참조하십시오 .
- 13 측면 I/O 덮개를 장착합니다 . 37페이지의 "측면 I/O 덮개 장착하기"를 참조하십시오 .
- 14 후면 스탠드 조립품을 장착합니다 . 32 페이지의 "후면 스탠드 조립품 장착하기" 를 참조하십시오 .

15 후면 덮개를 장착합니다. 17페이지의 "후면 덮개 장착"를 참조하십시오.




주의 : 컴퓨터의 전원을 켜기 전에 나사를 모두 장착하고 컴퓨터 내부에 남아 있는 나사가 없는지 확인합니다. 이렇게 하지 않으면 컴퓨터가 손상될 수 있습니다.

16 컴퓨터와 장치를 전원 콘센트에 연결하고 전원을 켜십시오.

BIOS 플래싱

업데이트가 사용 가능하거나 시스템 보드를 교체하는 경우 BIOS 를 플래싱해야 할 수도 있습니다. BIOS 를 플래싱하려면 :


- 1 컴퓨터를 켜십시오 .
- 2 support.dell.com/support/downloads 로 이동합니다 .
- 3 컴퓨터에 해당하는 BIOS 업데이트 파일을 찾습니다 .

 **참고** : 해당 컴퓨터의 서비스 태그는 컴퓨터 후면의 레이블에 있습니다 .
컴퓨터의 서비스 태그가 있는 경우 :

- a **Enter a Tag** (태그 입력) 를 클릭합니다 .
- b **Enter a service tag** (서비스 태그 입력) : 필드에 컴퓨터의 서비스 태그를 입력하고 **Go** (이동) 를 클릭한 다음 4 단계를 진행합니다 .

컴퓨터의 서비스 태그가 없는 경우 :

- a **Select Model** (모델 선택) 을 클릭합니다 .
- b **Select Your Product Family** (제품군 선택) 목록에서 제품 유형을 선택합니다 .
- c **Select Your Product Line** (제품 계열 선택) 목록에서 제품 브랜드를 선택합니다 .
- d **Select Your Product Model** (제품 모델 선택) 목록에서 제품 모델 번호를 선택합니다 .

 **참고** : 다른 모델을 선택한 경우 , 다시 시작하려면 메뉴의 오른쪽 위에 있는 **Start Over** (다시 시작) 를 클릭합니다 .

- e **Confirm** (확인) 을 클릭합니다 .
- 4 결과 목록이 화면에 나타납니다 . **BIOS** 를 클릭합니다 .
- 5 **Download Now** (지금 다운로드) 를 클릭하여 최신 BIOS 파일을 다운로드합니다 .
File Download (파일 다운로드) 창이 나타납니다 .
- 6 파일을 바탕 화면에 저장하려면 **Save** (저장) 를 클릭합니다 . 바탕 화면에 파일이 다운로드됩니다 .

- 7 **Download Complete** (다운로드 완료) 창이 나타나면 **Close** (닫기)를 클릭합니다.
바탕 화면에 파일 아이콘이 표시되며 아이콘 이름은 다운로드한 BIOS 업데이트 파일의 이름과 같습니다.
- 8 바탕 화면에서 파일 아이콘을 두 번 클릭하고 화면에 나타나는 지침을 따릅니다.